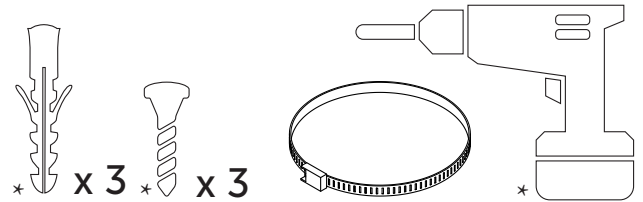
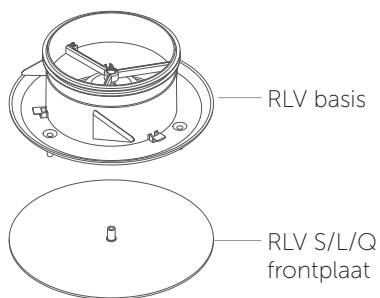
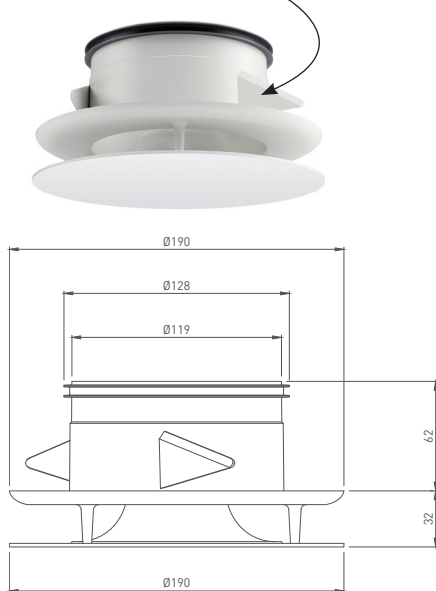


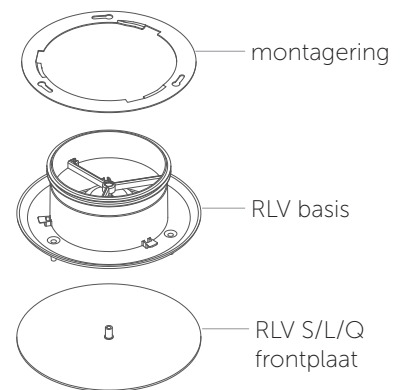
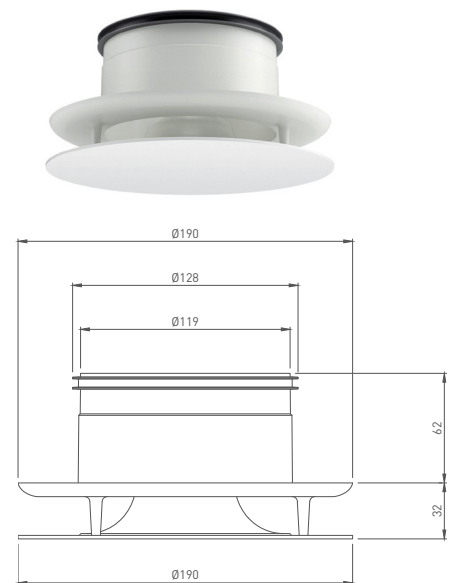
BENODIGDHEDEN (*Enkel voor RLVB)



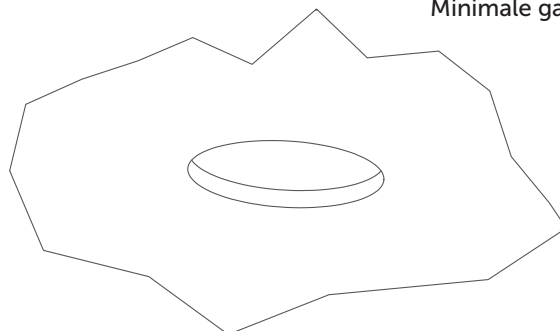
RLVA
Met montageveren. Geschikt voor
plasterplafonds tot 16 mm dik.



RLVB
Met montageveren. Geschikt voor alle andere plafonds.



VOORBEREIDING



Voorzie een opening in het plafond.
Minimale gatmaat= 128 mm voor een montage in een
vast kanaal en **135 mm** voor een flexibel.
Maximale gatmaat: 140 mm.
(RLV A + RLV B)

TIP

Gebruik een klokboor van $\varnothing 140$ mm

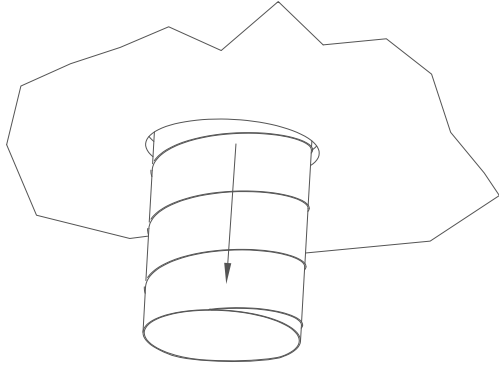


IMAGINAIR

CLEARLY INVISIBLE

MONTAGE RLVA - MET MONTAGEVEREN (enkel voor plaasterplafonds)

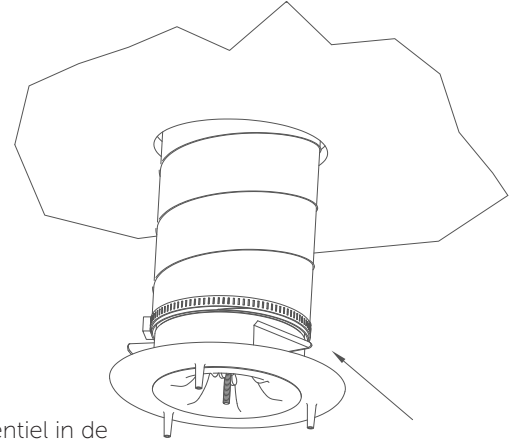
1.



Haal het flexibel door de opening. Verwijder eventueel 20 cm van de isolatie.

! Bij vast kanaalwerk kunt u de RLV rechtstreeks inbrengen en wijzerzin draaien.

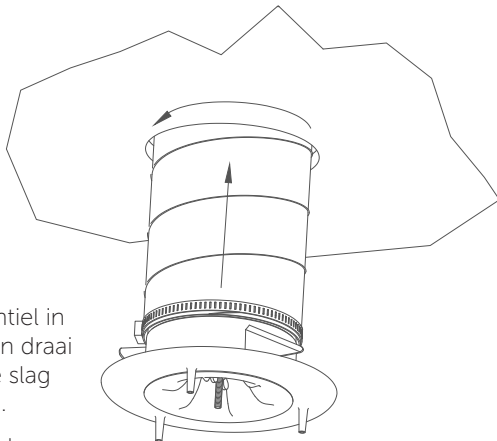
2.



Schuif het ventiel in de flexibel tot tegen de veren en bevestig het met een metalen spanband.

! Spanband **niet** inbegrepen

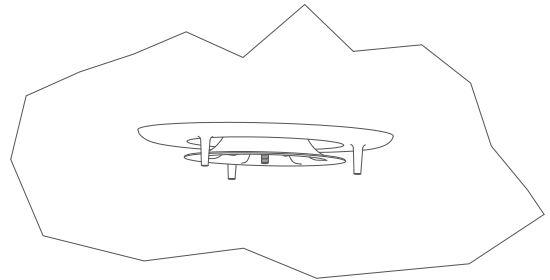
3.



Breng het ventiel in het plafond en draai het een halve slag tegenwijzerin.

Eenmaal goed aangesloten met het plafond draai je het ventiel een kwartslag wijzerzin.

4.

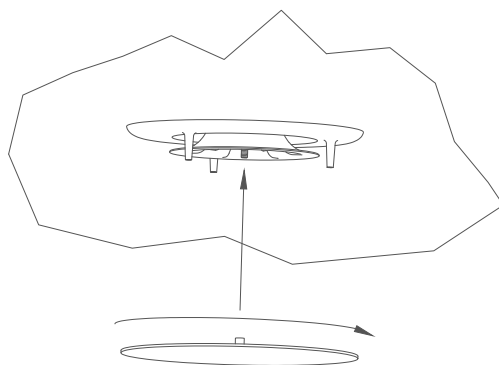


De basis sluit nu naadloos aan met het plafond.

De damperstand kan gewijzigd worden in functie van het gewenste debiet (Zie tabel)

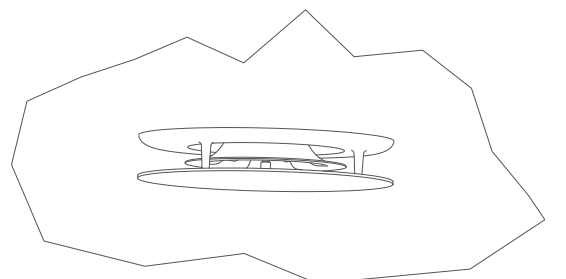
Ø [mm]	Qv [m³/h]	Δp _{tot toevoer} [Pa]
5,5	25	8
11	50	13
16,5	75	16
22	100	19

5.



Bevestig de frontplaat door de bevestigingsstud over de bout te plaatsen. Draai de plaat aan tot deze mooi aansluit.

6.



Het ventiel is nu gemonteerd.

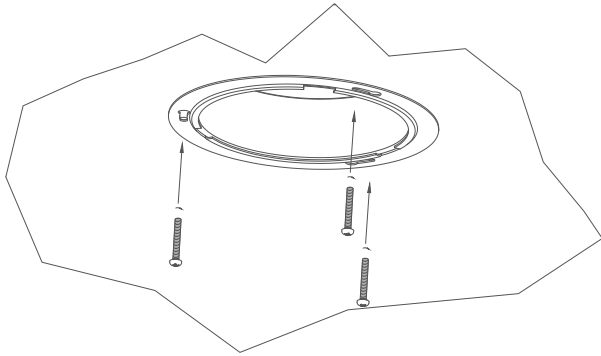


IMAGINAIR

CLEARLY INVISIBLE

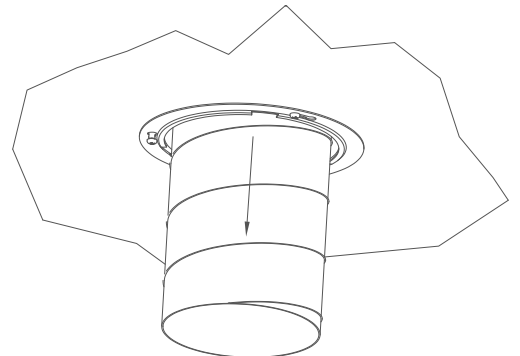
MONTAGE RLVB - MET MONTAGERING (voor alle andere plafonds)

1.



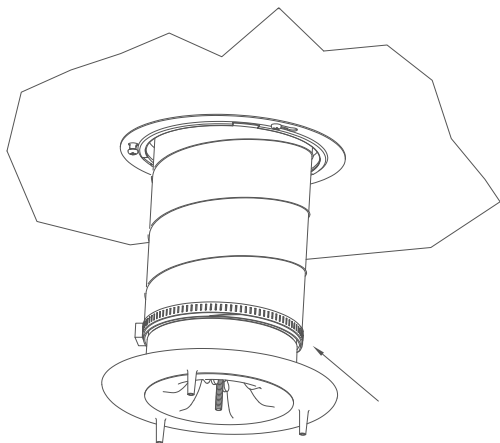
Bevestig de montage met vijzen.
Gebruik vijzen en pluggen die geschikt zijn voor de ondergrond.

2.



Haal het flexibel door het plafond en verwijder eventueel 20 cm van de isolatie.

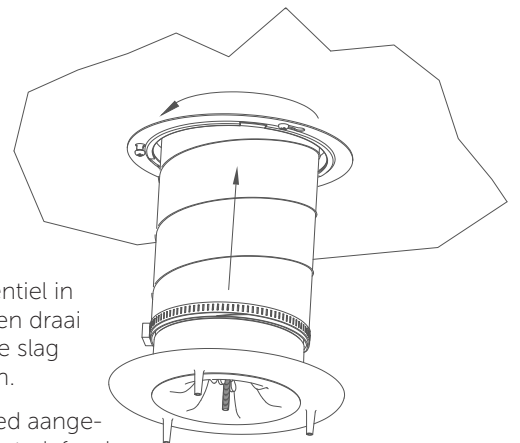
3.



Schuif het ventiel in de flexibel en bevestig het met een metalen spanband.

! Spanband niet inbegrepen

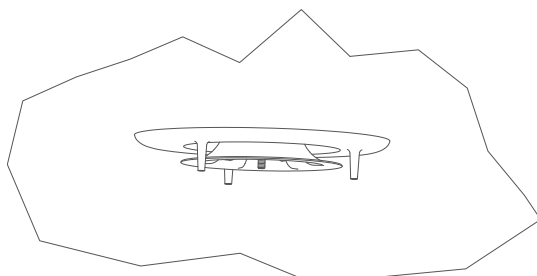
4.



Breng het ventiel in het plafond en draai het een halve slag tegenwijzerin.

Eenmaal goed aangesloten met het plafond draai je het ventiel een kwartslag tegenwijzerin.

5.

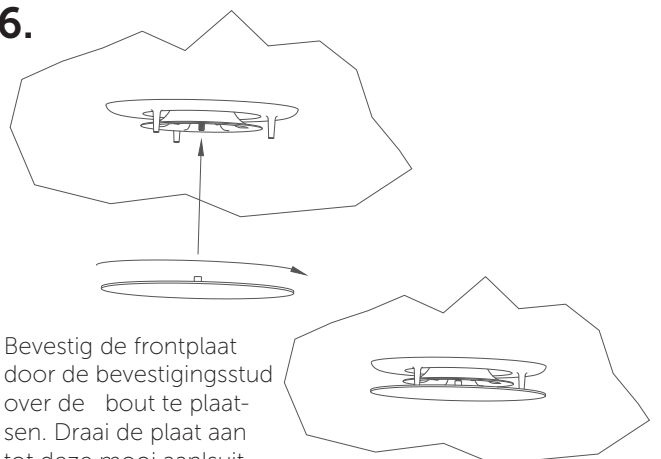


Het ventiel sluit nu naadloos aan met het plafond.

De dampersstand kan gewijzigd worden in functie van het gewenste debiet.
--> Zie tabel

Ø [mm]	Qv [m³/h]	Δp _{tot toevoer} [Pa]
5,5	25	8
11	50	13
16,5	75	16
22	100	19

6.



Bevestig de frontplaat door de bevestigingsstud over de bout te plaatsen. Draai de plaat aan tot deze mooi aansluit.

Het ventiel is nu gemonteerd.