

TECHNISCHE INFORMATIE

TOEPASSING	Uitblaasrichting	Horizontaal
	Uitblaasstype	Wervel/toevoer of afvoer
CONSTRUCTIE	Vorm	Vierkant
	Min. lengte	294x294mm
	Max. lengte	594x594mm
	Hoogte	11 mm
MATERIAAL	Standaard materiaal	Gepoederlakt plaatstaal
	Standaard afwerking	RAL9010
	Afwerkingsmogelijkheden	Poederlak RAL
MONTAGE	Montage opties	Centrale schroef
PLENUM	Drukverdeelplaat	Ja
	Aansluiting plenum	Klasse D aansluiting met dubbele lipdichting
	Debietregeling	Geperforeerde volumerege- laar met handbediening
	Materiaal	Gegalvaniseerde staalplaat, PP/TPE aansluiting
	Optionele isolatie	Melamine 6mm
	Montage opties	Voorzien van ophangogen (Ø7 mm), ophangpatten verkrijg- baar op aanvraag

SNELSELECTIETABEL

WS400S TOEVOER

Qv [m³/h]	L _w		
	25 dB(A)	30 dB(A)	35 dB(A)
Ø [mm]			
125 mm	94	119	151
200 mm	246	311	395
250 mm	410	517	651
315 mm	410	517	651

WS400

VAST VIERKANT WERVELROOSTER

Variaties **WS400S** **WS400T**



Het vast wervelrooster type WS400 is geschikt voor de toevoer van gekoelde en verwarmde lucht in o.a. kantoren, winkels, scholen e.d. Ornamenten voor montage in systeemplafonds of onder luchtkanalen in zicht. Door het uitstekende werveffect wordt een hoge inductie verkregen waardoor het luchttemperatuurverschil en de snelheid van de ingeblazen lucht snel afnemen. Het rooster is uiterst geschikt voor VAV toepassingen en kan ook gebruikt worden voor afvoer van lucht.

Vierkant stalen plafondwervelrooster met vast gestampte schoepen en vast horizontaal uitblaasptraan

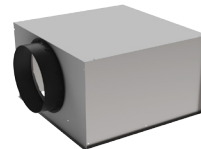
Door het uitstekende werveffect wordt een hoge inductie verkregen, waardoor het luchttemperatuurverschil en de snelheid van de ingeblazen lucht snel afnemen



TOEBEHOREN

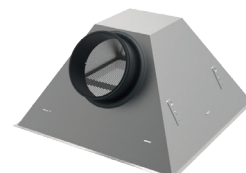
WP100

Aansluitplenum



WP100P

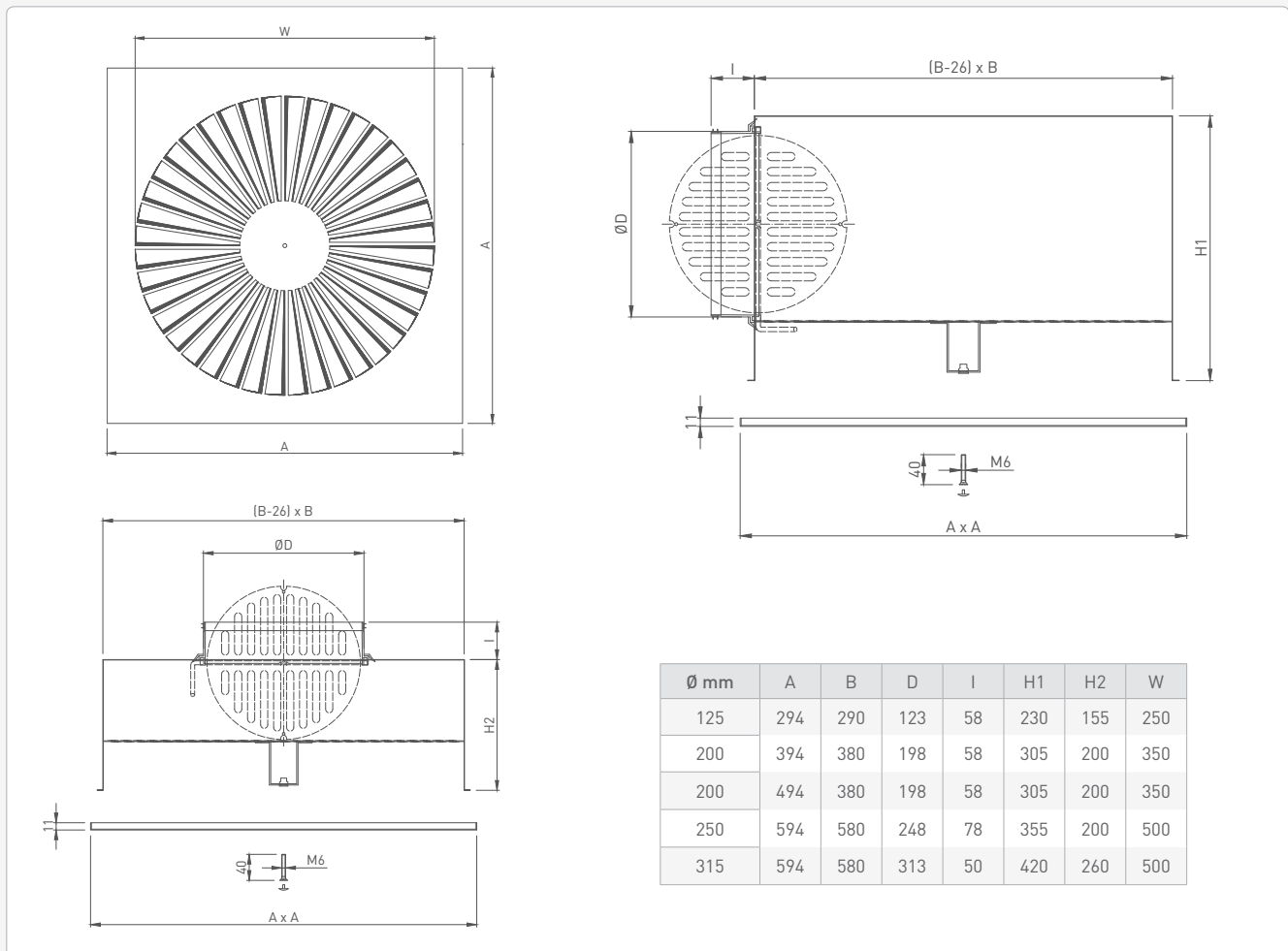
piramide plenum



VAST ROND WERVELROOSTER

WS400S WS400T

DOORSNEDE



Alle afmetingen in mm.

HOE BESTELLEN

W S 4 0 0 - - S G D 0 2 5 0 0 5 9 4

Grootte

Afmeting A

--: zonder volumeregelklep
D: met volumeregelklep

--: niet geïsoleerd plenum
G: geïsoleerd plenum

--: zonder plenum (enkel rooster)
S: plenum met zijaansluiting
T: plenum met topaansluiting

--: standaard afwerking (RAL 9010)
F: geschilderd



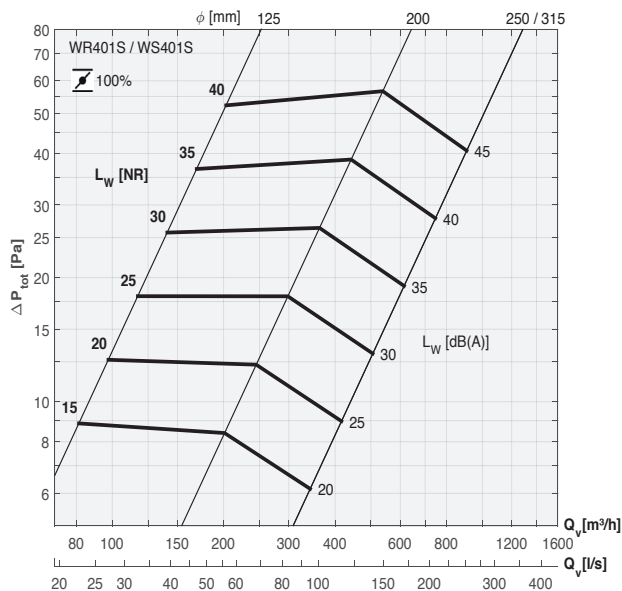
VAST ROND WERVELROOSTER

WR400S | WS400S

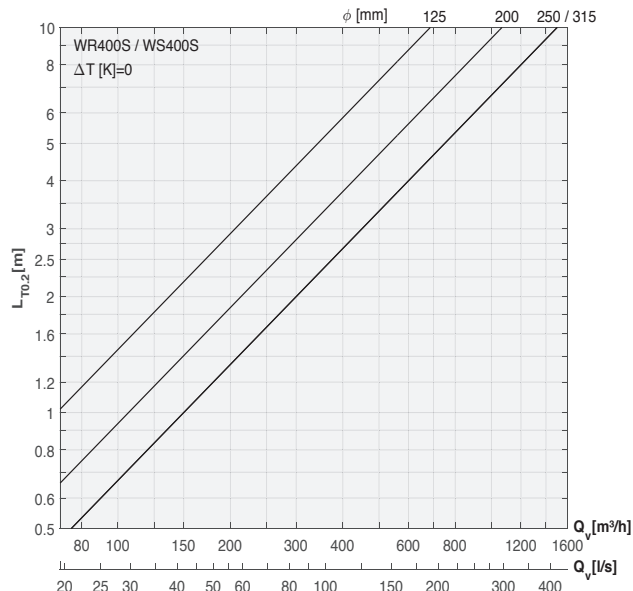
SELECTIE

TOEVOER

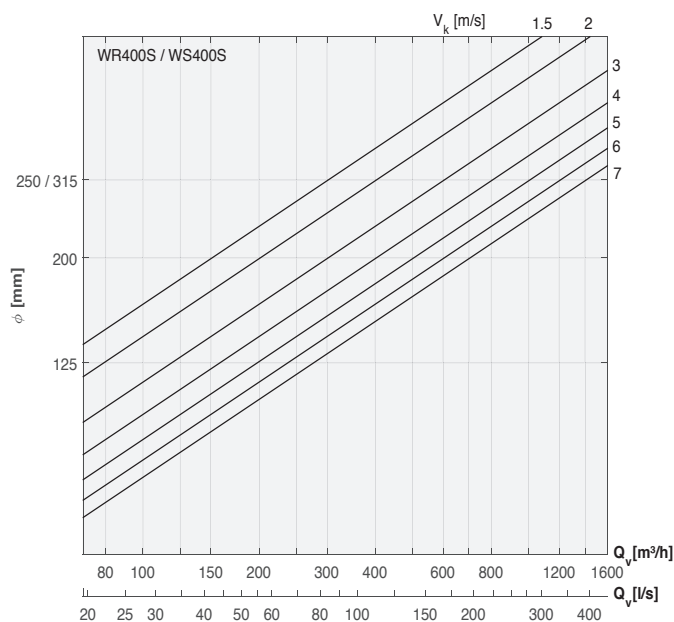
GELUIDVERMOGEN, DRUKVAL



WORP



UITBLAASSNELHEID



DOORLAATOPPERVLAKTE

	Ø [MM]				
	125	200	200	250	315
A_k [m²]	0,011	0,028	0,056	0,056	0,0902

Voor de berekening van luchtstromingen in een ruimte, en parameters zoals geluidniveau en drukverlies, gelieve onze **FACT selectiesoftware** te raadplegen.