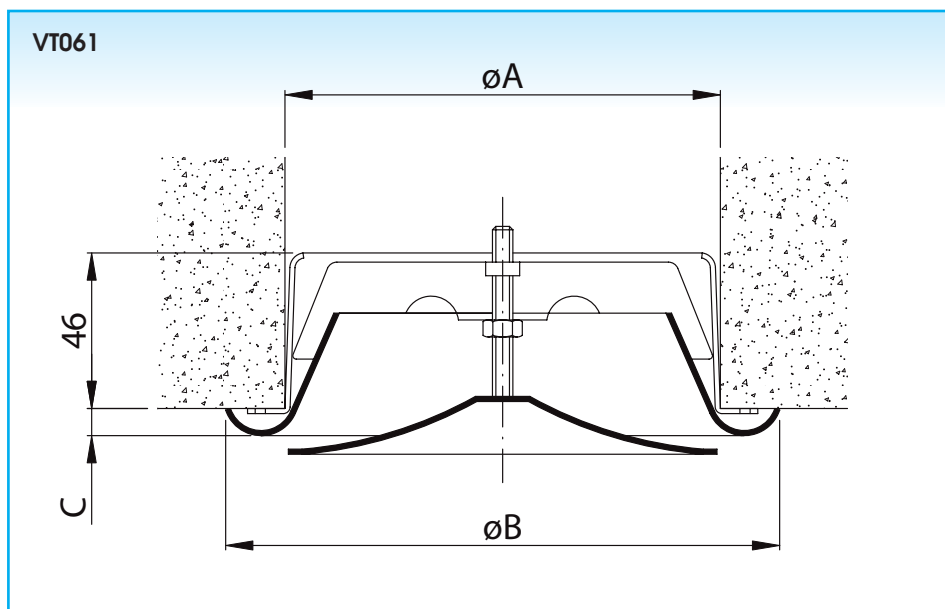
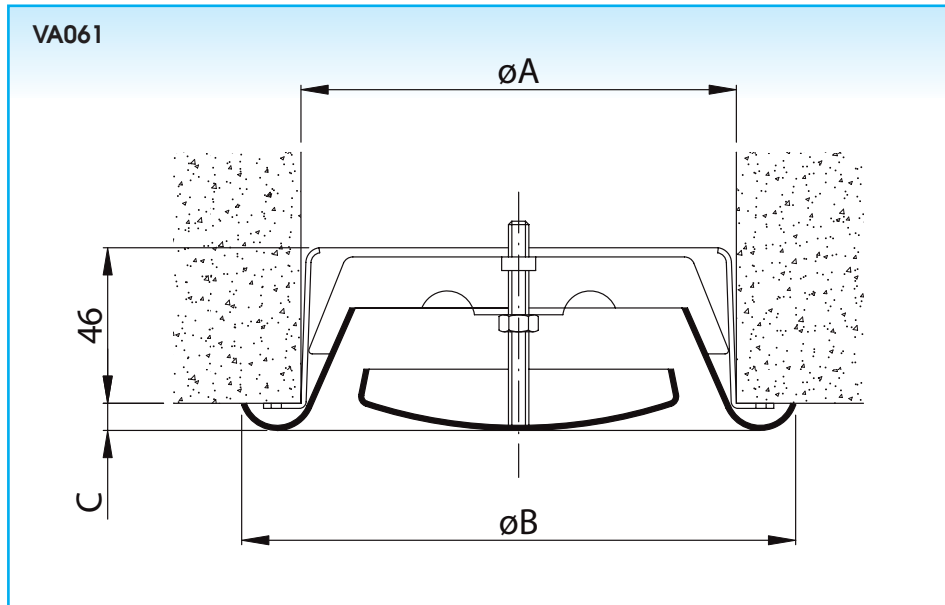


LUCHTVENTIELEN V-061

Doorsnede / Maatvoering



Grootte	100	125	160	200
Ø A	100	125	160	200
Ø B	137	164	212	248
C	10	10	10	12

Alle afmetingen in mm



Toepassing

De luchtventielen V-061 zijn geschikt voor afvoer en/of toevoer van lucht in ventilatiesystemen. Ze kunnen gemonteerd worden in wand, plafond of onder luchtkanalen in zicht. Een groot toepassingsgebied vindt men in kantoren, ziekenhuizen, verpleeghuizen en hotels.

Het uitneembaar binnenwerk en het gladde oppervlak maken dat het luchtventiel eenvoudig reinigbaar is.

Technische informatie

Eigenschappen:

- VT: centrale plaat bevestigd op een schroefspil
- VA: in een verdiepte conische rand is een schijf bevestigd op een schroefspil
- eenvoudige debietregeling door traploze instelling
- eenvoudig te reinigen

Uitvoering:

VA/VT: vervaardigd uit plaatstaal en gemoffeld in witte lak (RAL 9010), andere RAL-kleuren op aanvraag; montage in uit gegalvaniseerd plaatstaal.

Bestekomschrijving

Voorbeeld:

Rond stalen luchtventiel voor luchtafvoer vervaardigd met instelbaar binnenwerk voor het inregelen van de luchthoeveelheid.

De gewenste stand is te borgen d.m.v. een contramoer.

Type: **VA061**
grootte ... mm

Montage

- **VA/VT:** directe montage in het kanaal met behulp van een montage ring. De montage ring wordt eerst in het kanaaluiteinde bevestigd en daarna wordt het ventiel in de ring gedrukt.
- Instelling van het luchtdebiet gebeurt door de centrale schijf te verdraaien. Na instellen wordt de schijf d.m.v. een contramoer aan de achterzijde terug vastgezet.

Leverbare uitvoeringen

- **VA061:** stalen afvoerventiel met montage ring
- **VT061:** stalen toe- en afvoerventiel met montage ring

Hoe bestellen

VA061 met montage ring, grootte 200 mm

Luchtventiel

V	A	0	6	1	-	-	0	2	0	0	-	-	-	-
---	---	---	---	---	---	---	---	---	---	---	---	---	---	---

grootte

- : wit (RAL 9010)
F: andere RAL-kleuren

1: met montage ring

A: afvoer staal
T: toe en afvoer staal