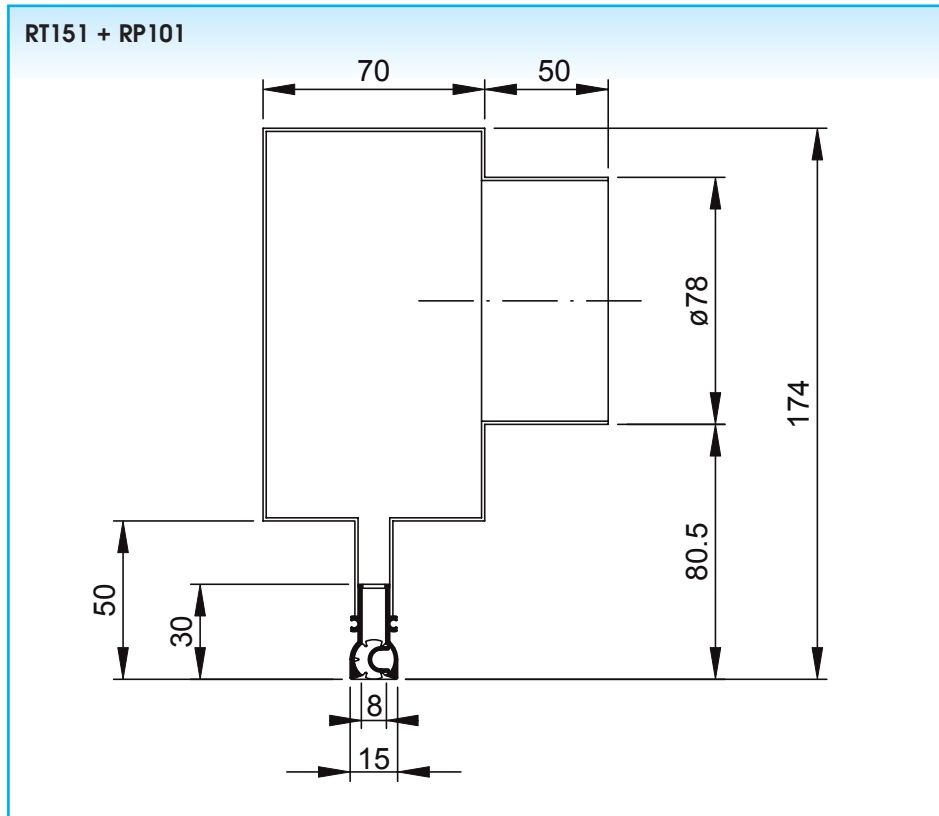


TROMMELSPLEETROOSTER RT151

Doorsnede / Maatvoering



Alle afmetingen in mm



Toepassing

Het trommelspleetrooster type RT151 is geschikt voor het toe- en afvoeren van gekoelde en verwarmde lucht in o.a. kantoren, winkels, vergaderzalen e.d. Deze is ontworpen voor montage in systeemplafonds waar smalle spleten tussen de plafondlamellen aanwezig zijn.

De luchtspleet is uitgerust met luchtrichtelementen welke individueel instelbaar zijn. Deze speciaal ontwikkelde luchtrichtelementen (trommels) verzekeren een ideaal, stabiel uitblaasp patroon en een laag geluidsniveau. Men verkrijgt een hoge inductie en een doordringing van de luchtstroom in de ruimte zonder interne turbulenties. Elke lengte-afmeting is verkrijgbaar, zodat het rooster ideaal is in te passen in elk plafondstelsel.

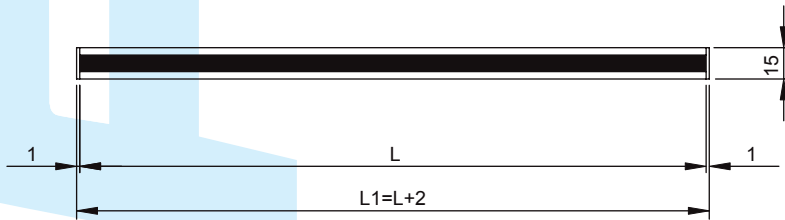
Technische informatie

Eigenschappen:

- 15 mm breed frontrooster met 1 luchtspleet
- elke lengte verkrijgbaar (in stappen van 1 mm): van 300 mm tot een lengte van 2000 mm in één stuk, grotere lengtes in middenstukken (lengte = 1500 mm) en eindstukken
- niet werkzame delen of dummy roosters aan de achterzijde afgeblind verkrijgbaar (RT111)
- afvoer: zonder luchtrichtelementen

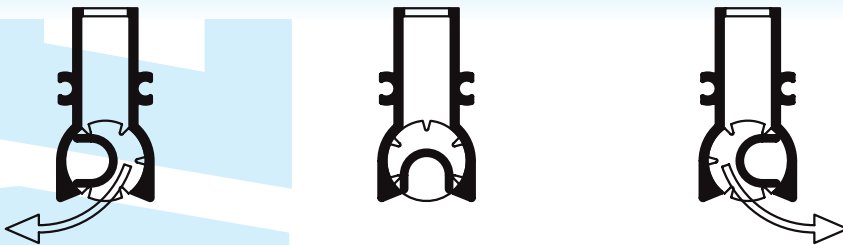
RT151

L = spleetlengte (mm)



L_1 = inbouwopening

Instelmogelijkheden RT151



Hoe bestellen

RT151 met 1 spleet, geschilderd in een RAL-kleur, spleetlengte = 1500 mm

R	T	1	5	1	-	F	1	5	0	0	-	-	-	-
---	---	---	---	---	---	---	---	---	---	---	---	---	---	---

- spleetlengte (mm)
- : geanodiseerd aluminium
F: geschilderd in een RAL-kleur
- : in één stuk, met eindflenzen aan beide zijden
E: eindstuk met eindflens aan één zijde
M: middenstuk, zonder eindflenzen
- 1: één spleet
- 11: vals stuk (dummy)
15: inbouwbreedte 15 mm
- T: toevoer (zwarte luchtrichtelementen)
W: toevoer (witte luchtrichtelementen)
A: afvoer (zonder luchtrichtelementen)

- toevoer: éénzijdig horizontaal en wisselzijdig schuin uitblaasp patroon mogelijk d.m.v. de verstelbare luchtrichtelementen, deze kunnen zowel in de fabriek als op de werf worden ingesteld door eenvoudig verdraaien
 - wisselzijdig schuin: per 1 luchtricht element afwisselen
- lengte luchtrichtelement = 150 mm
- 2,6 m < montagehoogte < 4 m
- verkrijgbaar met plenum:
 - met of zonder volumeregelklep in de inlaat, instelbaar via het front-rooster
 - tot een lengte van 1600 mm voorzien van één ronde inlaat, boven de 1600 mm twee ronde inlaten al dan niet inwendig geïsoleerd

Uitvoering:

- rooster vervaardigd uit geëxtrudeerd aluminium, satijn glanzend ge-anodiseerd of geschilderd in een RAL-kleur
- voorzien van zwarte of witte luchtrichtelementen uit ABS kunststof
- plenum vervaardigd uit gegalvaniseerd plaatstaal, al of niet geïsoleerd

Bestekomschrijving

Voorbeeld:

Aluminium lijnrooster met 1 uitblaas spleet met instelbare luchtrichtelementen. Geschikt voor het monteren tussen plafondlamellen. Compleet geleverd met inwendig geïsoleerd vast gemonteerd plenum met ronde zijaansluiting en volumeregelklep. Rooster zwart gelakt (RAL 9005) met zwarte kunststof luchtrichtelementen. Het plenum is vervaardigd uit gegalvaniseerd plaatstaal.

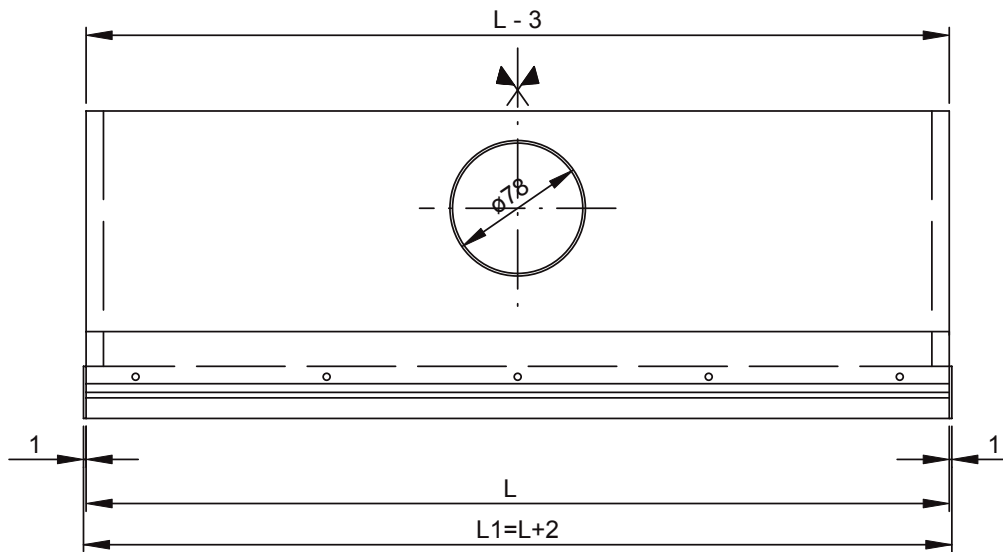
Type: RT151 F (RAL9005) + RP111G
L = ... mm

Montage

- rechtstreekse vaste bevestiging van het rooster aan het plenum (montage bij Grada op aanvraag)
- voorzien van ophangogen (ø 7 mm), ophangpatten verkrijgbaar op aanvraag

Doorsnede / Maatvoering

RT151 + RP101
L = spleetlengte (mm)



L_1 = inbouwopening

Hoe bestellen

RP101 met 1 spleet, spleetlengte = 1500 mm, inwendig geïsoleerd

R	P	1	0	1	-	G	0	0	8	0	1	5	0	0
---	---	---	---	---	---	---	---	---	---	---	---	---	---	---

aansluitdiameter spleetlengte (mm)

- : plenum niet geïsoleerd
G: plenum inwendig geïsoleerd

- : één stuk
L: eindstuk links
R: eindstuk rechts
M: middenstuk

1: één spleet

0: zonder volumeregklep in inlaat
1: met volumeregklep in inlaat

RP1: plenum

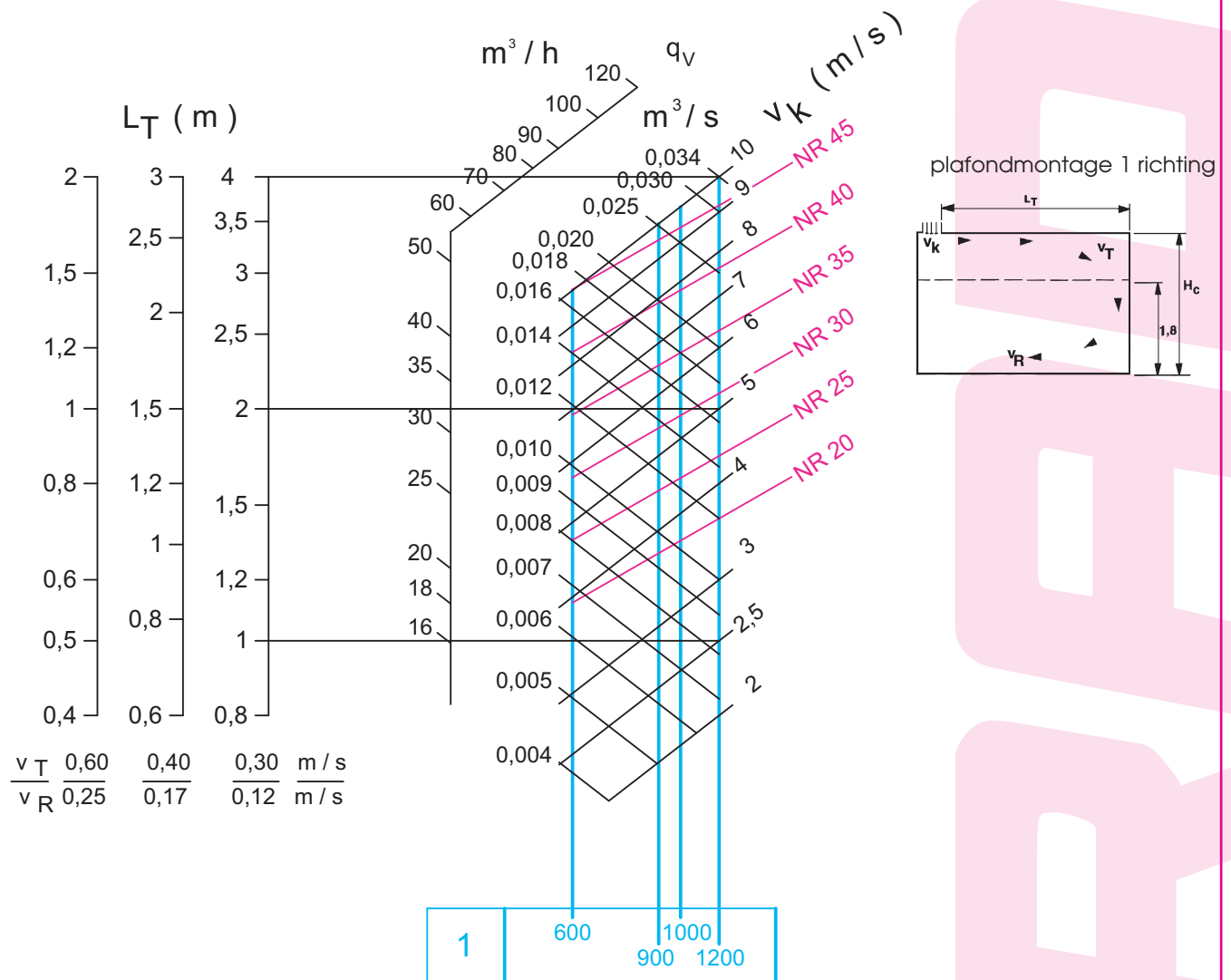
TROMMELSPLEETROOSTER RT151

Selectiegrafiek

Type RT151

- met plafondinvloed
- volumeregelklep volledig open

Geldig voor koeling tot $\Delta t_s = -10$ K
Geldig voor verwarming tot $\Delta t_s = +20$ K

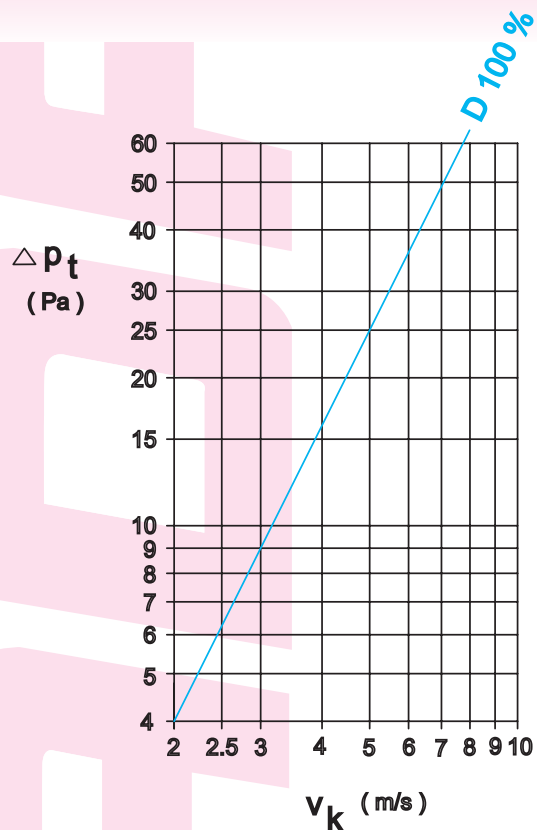


A_k - waarden ($m^2/m.spleet$)

L (mm)	600	900	1000	1200
A_k	0,0017	0,0025	0,0028	0,0033

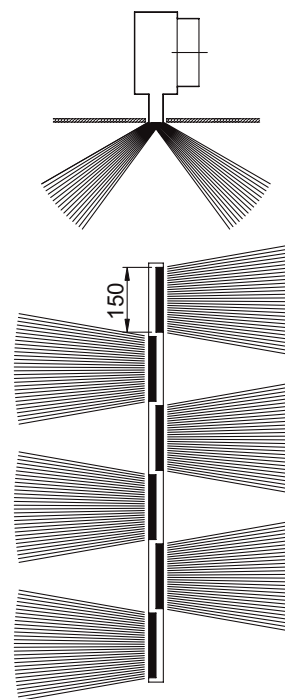
Drukverlies - Toevoer

Met volumeregelpomp volledig open



Wisselzijdig uitblaaspatroon - wisselzijdig schuin

Correctiefactor op selectiegrafiek: $L_T \times 0,6$



Correctiefactoren

Voor doorlopende spleetroosters

Spleetlengte (m)	Worp correctie	Geluidscorrectie (NR)
1 - 1,5	$L_T \times 1,00$	+0 NR
1,5 - 2	$L_T \times 1,05$	+2 NR
2 - 6,5	$L_T \times 1,1$	+5 NR