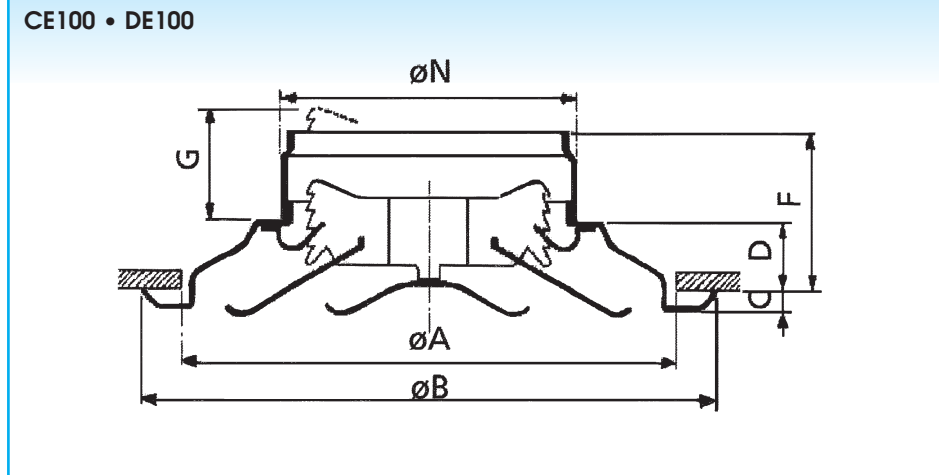


INSELBARE PLAFONDROOSTERS CE100 • DE100

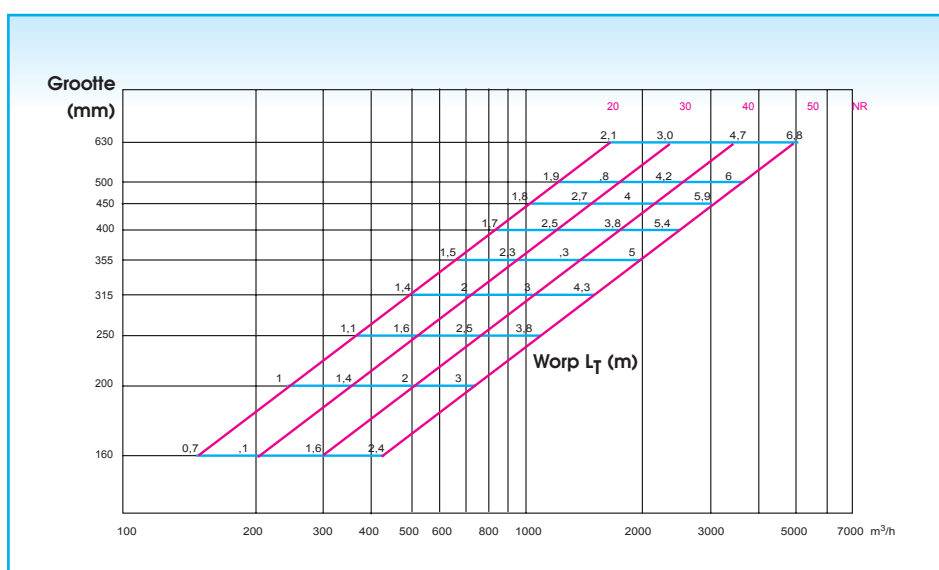
Doorsnede / Maatvoering



CE100	DE100	Ø N	A	B	C	D	F	G
160	160	160	279	323	12	35	85	46
200	200	200	375	428	10	51	101	55
250	250	250	467	538	14	67	117	68
315	315	315	557	635	10	85	135	80
-	355	355	648	743	18	96	146	86
-	400	400	740	856	14	116	166	92
-	450	450	832	970	14	135	185	110
-	500	500	924	1081	17	149	199	116
-	630	630	1103	1286	18	182	232	116

G = Vrije hoogte te voorzien in het kanaal om het uitnemen van de kern mogelijk te maken.
N = Nominale afmeting = afmeting van het aansluitkanaal. Alle maten in mm.
Zelfde afmetingen voor CE120/DE120, behalve afmeting G.

Snelselectiegrafiek



De worplengte is gebaseerd op een v_R van 0,17 m/s in de leefzone.
Voor gedetailleerde selectie zie 2 020 pagina.



Toepassing

Het rooster type CE100/DE100 is geschikt voor de toevoer en afvoer van gekoelde en verwarmde lucht in o.a. kantoren, winkels, werkplaatsen, fabriekshallen, e.d.

Het rooster kan in het plafond of direct onder op een kanaal worden gemonteerd en heeft een instelbaar uitblaasp patroon (horizontaal - verticaal). Door het instelbare uitblaasp patroon geschikt voor montage op grotere hoogten.



Verticale luchtspreiding



Horizontale luchtspreiding

Technische informatie

Eigenschappen:

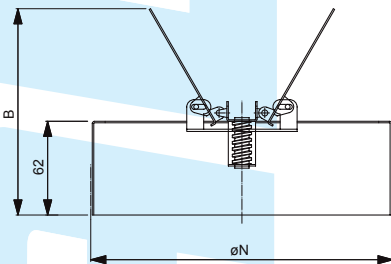
- **CE100/DE100:**
 - in 5 stappen instelbaar uitblaasp patroon van horizontaal naar verticaal
 - uitneembaar binnenwerk
 - standaard uitgerust met "veiligheidskabel"
- **DE120:**
 - traploos instelbaar uitblaasp patroon van horizontaal naar verticaal
 - niet-uitneembaar binnenwerk
 - enkel t.e.m. grootte 315 mm

- meerdere luchtspreidingsringen:
 - t.e.m. grootte 400 mm: 2 luchtspreidingsringen
 - vanaf grootte 450 mm: 3 luchtspreidingsringen
- Verkrijgbaar in volgende afmetingen: 160, 200, 250, 315, 355, 400, 450 en 500 mm. Voor DE100 is ook 630 mm mogelijk. Voor DE120 zijn afmetingen 355, 400, 450 en 500 mm niet mogelijk.

Toebehoren

Volumeregelplep Type DT112 voor montage met DE120 :

V-vormige volumeregelplep. Instelbaar doorheen het plafondornament. Constructie uit plaatstaal en in zwarte lak gemoffeld (RAL9005).



Grootte	Ø N	B
160	160	130
200	200	150
250	250	175
315	315	207

Alle afmetingen in mm
N = Nominale afmeting = afmeting van het aansluitkanaal.

Hoe bestellen

DE100 grootte 250 mm met volumeklep Type DT003 grootte 250 mm

a) Plafondrooster

D	E	1	0	0	-	-	0	2	5	0	0	0	0	0
---	---	---	---	---	---	---	---	---	---	---	---	---	---	---

grootte

0: zonder montagepatten
1: montage met 3 patten en 3 schroeven, tot diameter 315 mm

0: trapsgewijze instelling
2: traploze instelling

CE: aluminium uitvoering (enkel CE100)
DE: stalen uitvoering

b) Volumeregelplep

D	T	0	0	3	-	-	0	2	5	0	0	0	0	0
---	---	---	---	---	---	---	---	---	---	---	---	---	---	---

grootte

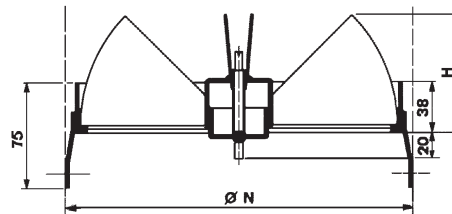
*NOOT: Plenum DP150S zie p. 8 020

Volumeregelplep Type DT003 voor montage met DE100:

Regelplep met meerdere radiaal geplaatste, tegengesteld draaiende, segmenten.

Instelbaar doorheen het plafondornament.

Constructie uit plaatstaal en in zwarte lak gemoffeld (RAL 9005).

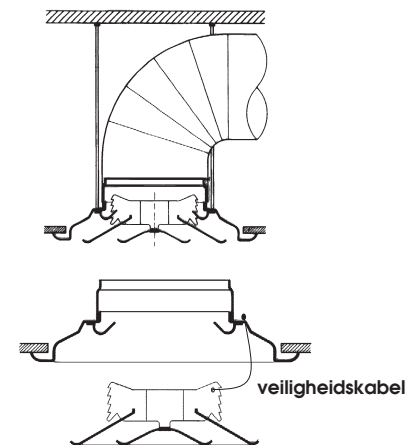


Grootte	Ø N	H
160	160	55
200	200	69
250	250	89
315	315	109
355	355	124
400	400	139
450	450	157
500	500	175
630	630	221

N = afmeting van het aansluitkanaal.
H = te voorziene hoogte in aansluitkanaal.

Montagevoorschriften

- Volumeregelplep monteren in het kanaal of op de aansluitkraag van het ornament.
- Luchtspreidingsringen uitnemen door de kern volledig in te drukken, draaien en naar onder uitnemen.
- Monteren van buitenring d.m.v. schroeven in aansluitkraag.
- Luchtspreidingsringen terug indrukken in één van de vijf gewenste standen.



Bestekomschrijving

Voorbeeld:

Rond stalen plafondrooster met instelbare luchtspreiding voor plafondmontage, voorzien van een volumeregelaar. Het rooster is wit gemoffeld (RAL 9010)

Type: DE100 + DT003
grootte

Leverbare uitvoeringen

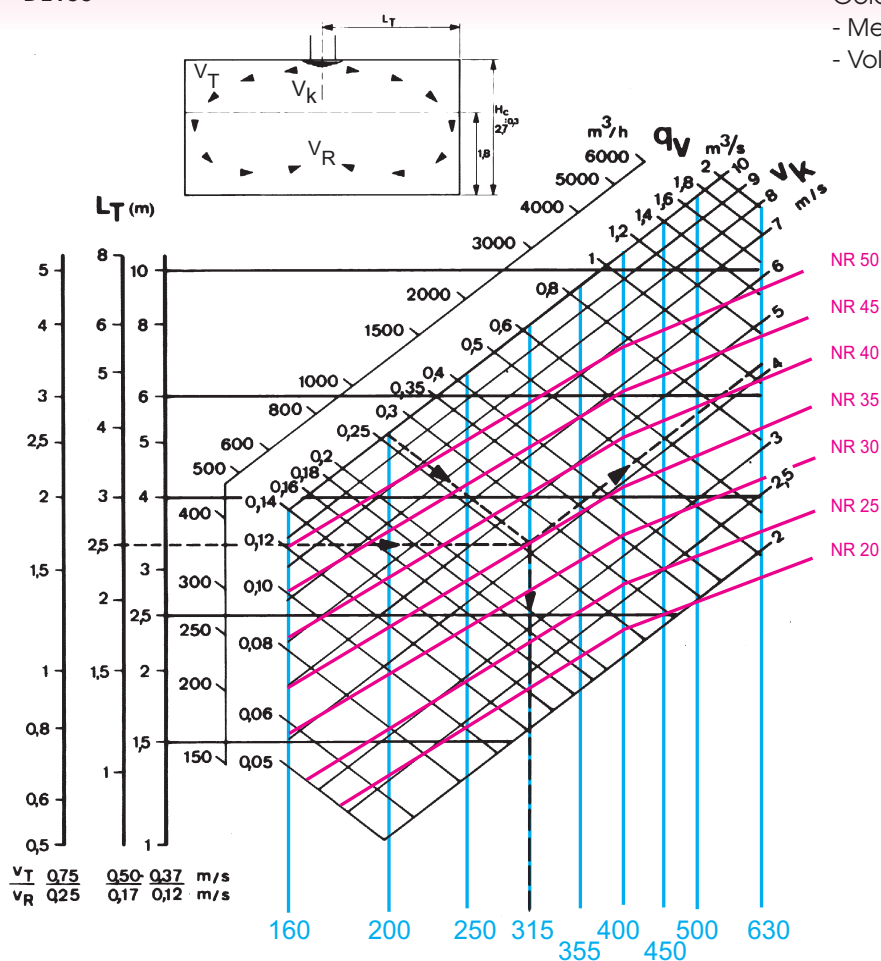
- CE100: aluminium uitvoering wit gemoffeld (RAL 9010)
- DE100: stalen uitvoering wit gemoffeld (RAL 9010)
- CE100P: aluminium uitvoering met paneelmaat 594 x 594 mm (Verdere informatie, zie p. 2 500) (RAL 9010)
- DE100P: stalen uitvoering met paneelmaat 594 x 594 mm (Verdere informatie, zie p. 2 500) (RAL 9010)
- DE120: traploze instelling stalen uitvoering, wit gemoffeld (RAL 9010)
- DE120P: idem DE120, met paneelmaat 594 x 594 mm (verdere informatie, zie p. 2 500) (RAL 9010)

INSELBARE PLAFONDROOSTERS CE100 • DE100

Selectiegrafiek toevoer

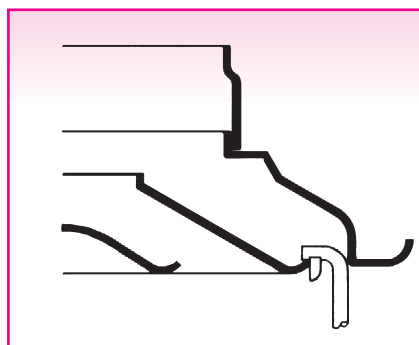
Type CE100
DE100

Geldig bij koeling tot $\Delta t_s = -16$ K
Geldig bij verwarming tot $\Delta t_s = +30$ K
- Met plafondinvloed
- Volumeklep volledig open



Correctie van de worp bij montage zonder plafondinvloed: $L_T \times 0,7$

Hoeveelheidsmeting toevoer

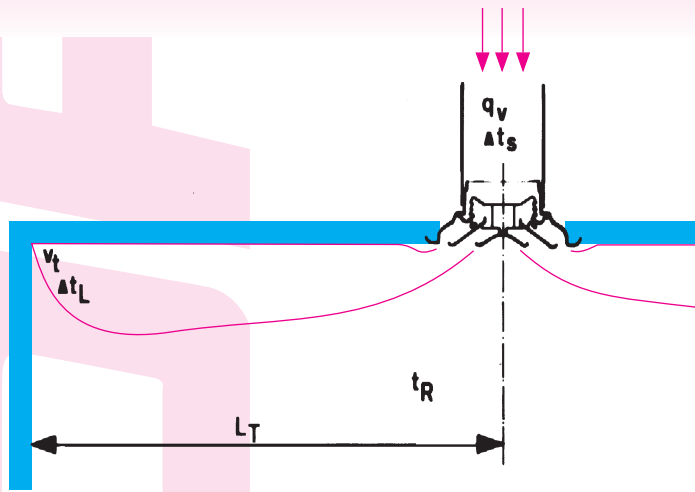


Velometer met sonde 2220 A of 6070

A_k - en A_n - waarden (m²)

Grootte	160	200	250	315	355	400	450	500	630
A_k hor.	0,014	0,026	0,042	0,062	0,085	0,112	0,143	0,177	0,257
A_k vert.	0,011	0,019	0,027	0,043	0,058	0,080	0,087	0,112	0,158
A_n	0,020	0,031	0,049	0,078	0,099	0,126	0,159	0,196	0,312

Voorbeeld



Gegeven:

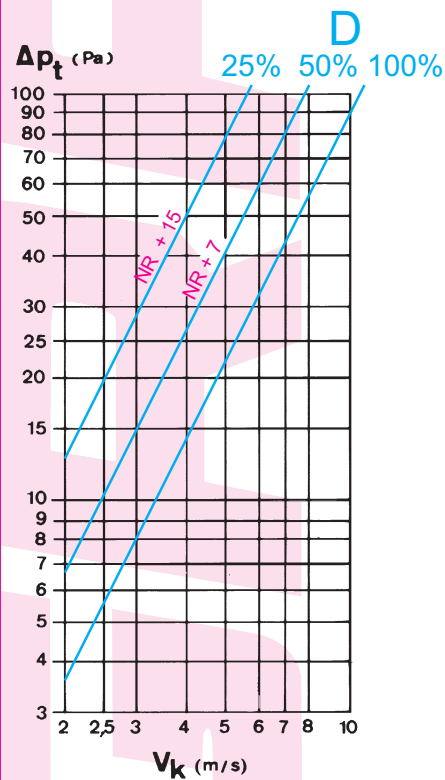
- Debiet $q_v = 0,25 \text{ m}^3/\text{s}$
- Worp $L_T = 2,5 \text{ m}$ bij $v_T = 0,50 \text{ m/s}$

Oplossing:

- Grootte 315 mm
- Uitblaassnelheid $v_k = 4 \text{ m/s}$
- Geluidsniveau NR 35
- Totaal drukverlies met volumeregklep type DT003 100% open: $\Delta P_t = 14 \text{ Pa}$

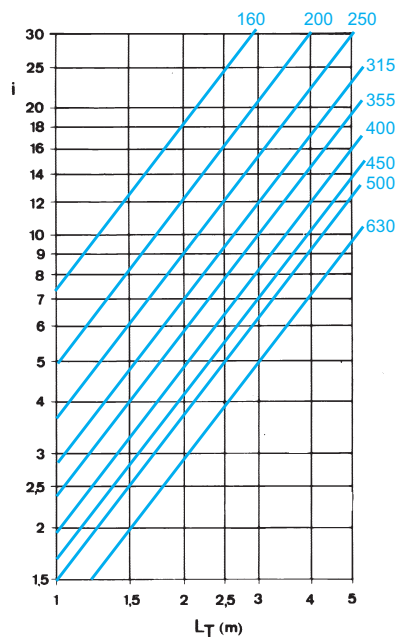
Drukverlies

met volumeregklep type DT003



Inductie en temperatuursverhouding met plafondinvloed

Inductie



Temperatuursverhouding

