

TECHNISCHE INFORMATIE

TOEPASSING	Uitblaasrichting	Instelbaar
	Uitblaastype	Lange worp
CONSTRUCTIE	Vorm	Rond
	Debietregeling	Schotel
	Min. diameter	125 mm
	Max. diameter	400 mm
MATERIAAL	Standaard materiaal	Gepoederlakt aluminium
	Standaard afwerking	RAL9010
	Afwerkingsmogelijkheden	Poederlak RAL naar keuze

SNELSELECTIETABEL

JD110, JD120, JD130 TOEVOER

Qv [m³/h]	L _w		
	25 dB(A)	30 dB(A)	35 dB(A)
∅ [mm]			
160 mm	295	347	407
200 mm	401	471	553
250 mm	653	771	910
315 mm	815	973	1161
400 mm	1446	1717	2039

JD LONG PIPE JET ROOSTER

Varianten **JD110** **JD120** **JD130** **JD110P** **JD120P**



De jet-roosters type JD zijn speciaal ontwikkeld voor grote en hoge ruimtes zoals bvb. concertzalen, theaters, musea, luchthavens, winkelcentra, bedrijfshallen, etc. Door hun aërodynamische vormgeving bieden zij bij hoge uitblaassnelheden een gering geluidsniveau en kunnen indien gewenst een grote afstand (worp) overbruggen. In alle uitvoeringen is de uitblaasmond zwenkbaar over 360°.

Aangezien deze jet-roosters bij wisselende toevoertemperaturen werken kan de uitblaasmond van iedere jetrooster naar boven of naar beneden (koelen of verwarmen) ingesteld worden.

Instelbaar over 60°
(koelen en verwarmen)

Zwenkbaar over 360°

Groot inductievermogen

Uiterst gering geluidsniveau



JET ROOSTER

JD110 JD120 JD130 JD110P JD120P

MAATVOERING

(mm)										
Ø N (mm)	A	B	C	D	E	F	G	H	J	K
Ø 160	85	248	120	51	225	200	101	110	110	196
Ø 200	110	296	150	66	270	245	116	125	140	238
Ø 250	140	363	190	81	320	295	131	140	180	288
Ø 315	175	448	255	90	390	360	155	165	245	355
Ø 400	220	600	290	120	570	450	190	200	280	440

JET ROOSTER

JD110 JD120 JD130 JD110P JD120P

MAATVOERING + PANEELUITVOERING

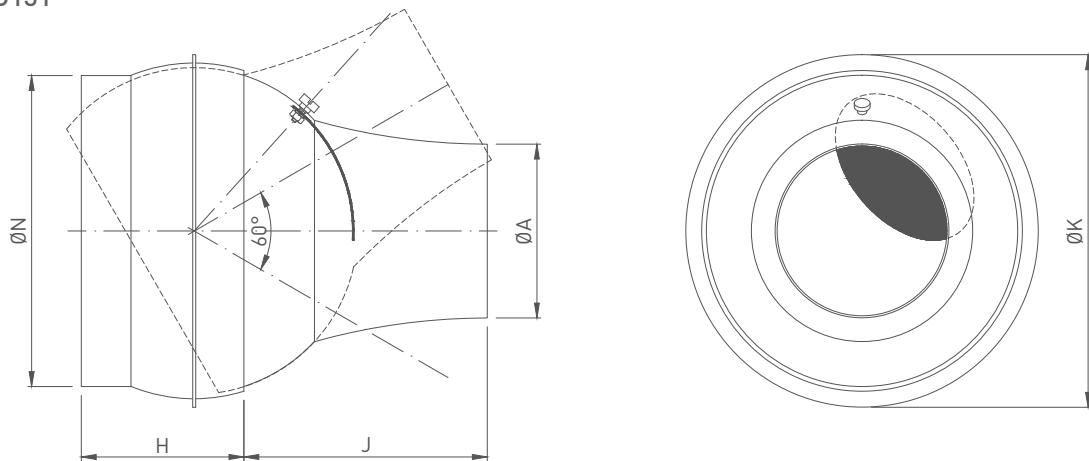
(mm)												
Ø (mm)					2 JETS			3 JETS				
	C	D	G	T	L	L1	L2	L	L1	L2	H1	H2
Ø 160	134	36	86	170	700	350	335	1050	350	340	350	320
Ø 200	164	51	101	215	800	400	385	1200	400	390	400	370
Ø 250	204	66	116	270	900	450	435	1350	450	440	450	420
Ø 315	269	76	140	345	1040	520	505	1560	520	510	520	490
Ø 400	304	106	175	410	1250	625	610	1875	625	615	625	595

JET ROOSTER

JD110 JD120 JD130 JD110P JD120P

LEVERBARE UITVOERINGEN

JD131



i Volumeregelklep: beschikbaar voor alle varianten en uitvoeringen.

NIET AFZONDERLIJK BESCHIKBAAR.

HOE BESTELLEN?

ROOSTER

J	D	1	1	0	-	-	0	3	1	5	0	0	0	0
---	---	---	---	---	---	---	---	---	---	---	---	---	---	---

nominale maat N (mm)



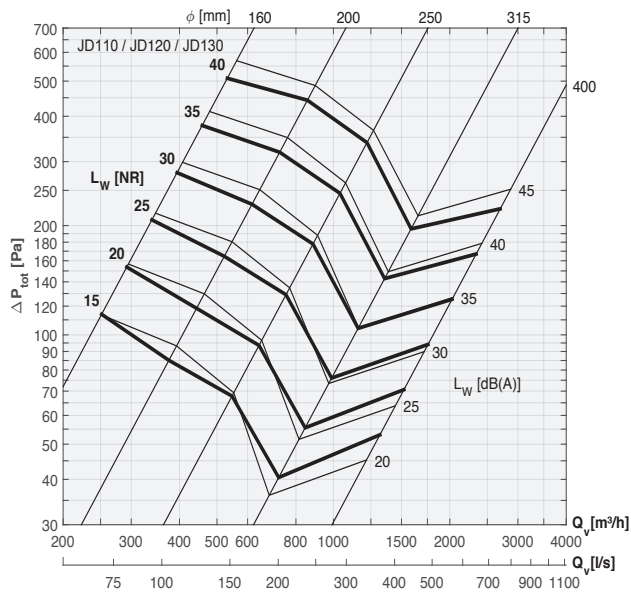


JET ROOSTER LONG PIPE

JD110 JD120 JD130 JD110P JD120P

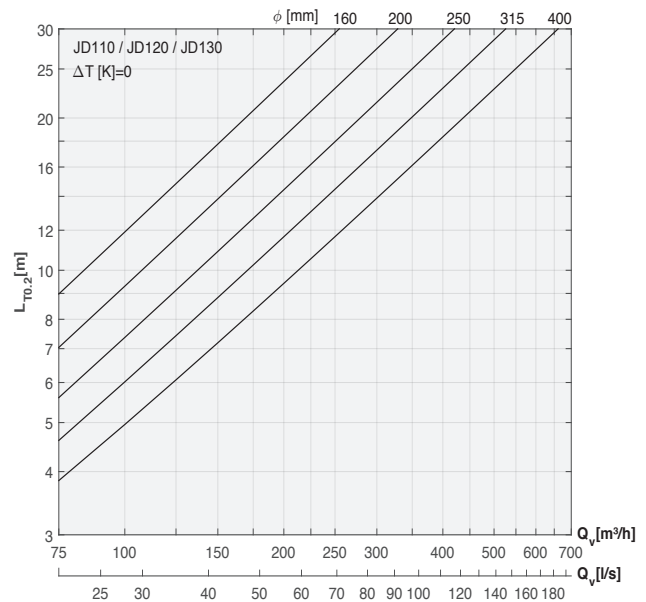
SELECTIE

TOEVOER

GELUIDVERMOGEN, DRUKVAL
(VOOR PANEELUITVOERING, ZIE CORRECTIEFACTOREN)

WORP

(VOOR PANEELUITVOERING, ZIE CORRECTIEFACTOREN)



EFFECTIEVE DOORLAATOPPERVLAKTE

	ϕ [mm]				
	160	200	250	315	400
A_k [m²]	0,0053	0,0088	0,0145	0,0228	0,0363

CORRECTIES VOOR PANEELUITVOERING

(GEBASEERD OP HET DEBIET VAN 1 EENHEID JD1-0)

WORP

$LT_{0.2}$ [m]	5	10	15	20
JD1-0P2	x1.11	x1.29	x1.32	x1.34
JD1-0P3	x1.15	x1.45	x1.54	x1.55

GELUIDVERMOGEN

	L_w
JD1-0P2	+3
JD1-0P3	+5

DRUKVERLIES

Gebruik de grafiek voor JD1-0 met het debiet van 1 eenheid

Voor de berekening van luchtstromingen in een ruimte, en parameters zoals geluidniveau en drukverlies, gelieve onze **FACT selectiesoftware** te raadplegen.



JET ROOSTER LONG PIPE

JD110 JD120 JD130 JD110P JD120P

SELECTIE

VOORBEELD SELECTIE

Gegevens		
luchtdebiet toevoer, Q_v	[m ³ /h]	300
temperatuur toevoer, T_0	[°C]	26
omgevingstemperatuur, T_a	[°C]	26
max. toelaatbare geluidsdruk, L_p	[dB(A)]	35
akoestische ruimtedemping ΔL_r	[dB(A)]	8
max. toelaatbare lichtsnelheid in leefzone \varnothing 20 m	[m/s]	0,2
Selectie d.m.v. grafieken		
voorstel van roostermaat	[mm]	315
worp, $L_{T0.2}$	[m]	17,3
geluidvermogen, L_w	[dB(A)]	<20
geluidsdruk, $L_p (= L_w - \Delta L_r)$	[dB(A)]	<20
totaal drukverlies, ΔP_{tot}	[Pa]	7

LEGENDE FICHE

Symbol	Eenheid	
A_k	[m ²]	effectieve, opgemeten doorlaatoppervlakte
ΔP_{tot}	[Pa]	totaaldrukverschil
Q_v	[m ³ /h/] / [l/s/]	luchtdebiet
L_w	[NR] / [dB(A)]	geluidvermogen
$L_{T0.2}$	[m]	straalafstand bij een eindsnelheid van 0,2 m/s