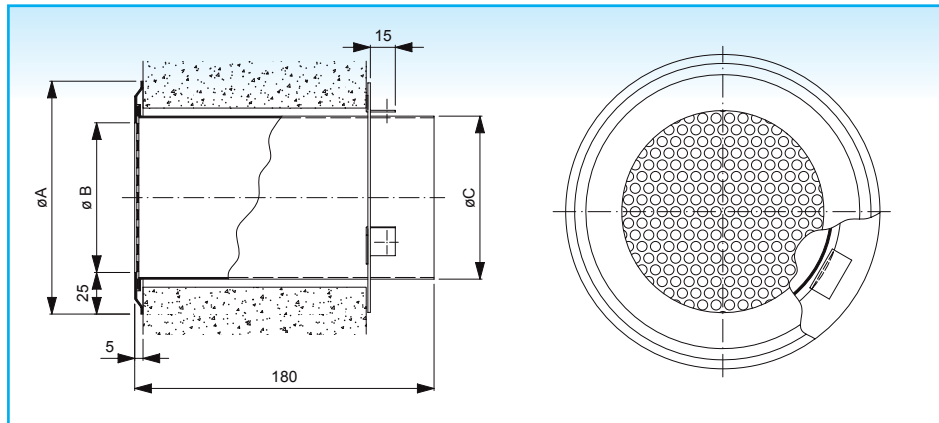


**ROND VEILIGHEIDSGROOSTER
GP360****Doorsnede / Maatvoering**

Grootte	A	B	C
100	140	90	98
125	165	115	123
160	200	150	158
200	240	190	198

**Toepassing**

Het rond veiligheidsrooster type GP360 is geschikt voor de toevoer en afvoer van lucht in gevangencellen. De bevestiging van dit rooster gebeurt aan de achterzijde van de celmuur/wand.

Technische informatie**Eigenschappen:**

- verkrijgbaar in 4 afmetingen: 100, 125, 160 en 200 mm
- niet demonteerbaar
- aansluitbuis gelast op rooster
- rooster uit geperforeerde plaat, met 25,5 % doorlaat
- geschikt voor muren met een dikte tot 150 mm

Uitvoering:

- volledig vervaardigd uit plaatstaal
- wit geschilderd (RAL 9010)

Bestekomschrijving

Voorbeeld:

Rond veiligheidsrooster met specifieke bevestiging. Vervaardigd uit plaatstaal, wit gemoffeld (RAL 9010).

Type: **GP360**
grootte mm

Montage

De bevestiging en het blokkeren van het rooster in de muur gebeurt aan de achterzijde van de wand. Een blokkeringsring wordt over de buis geschoven en bevestigd door middel van poprivetten of zelftappende schroeven.

Hoe bestellen

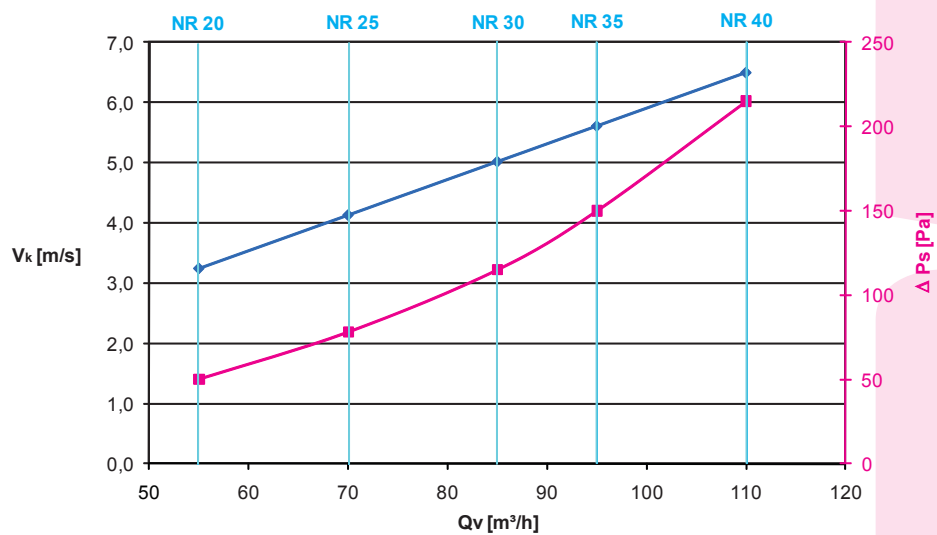
GP360, grootte 125 mm met blokkeringsring.

G	P	3	6	0	-	-	0	1	2	5	0	0	0	0
---	---	---	---	---	---	---	---	---	---	---	---	---	---	---

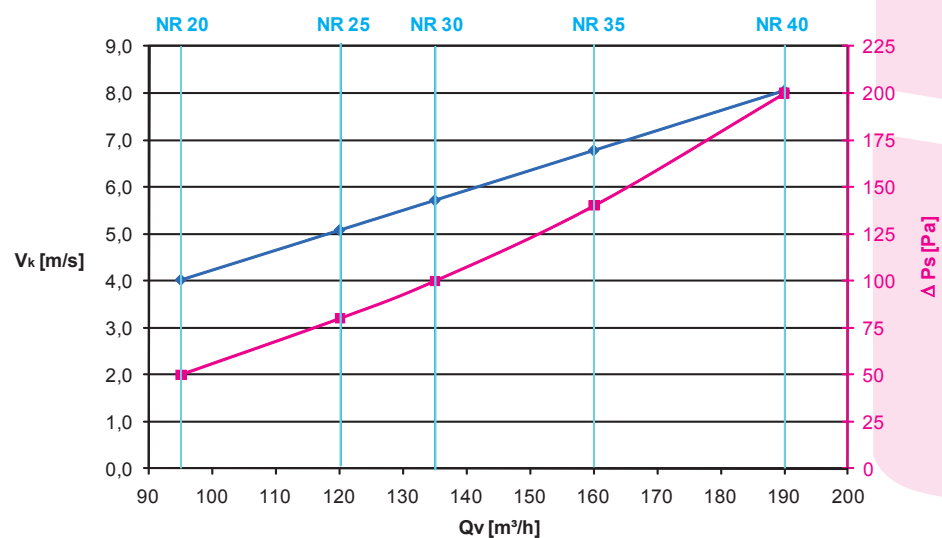
grootte

**ROND VEILIGHEIDSGROTER
GP360****GP360 - 100**Ak-waarde (m²) dia 100 = 0,0047

Qv (m ³ /h)	V _k (m/s)	Δ PS (Pa)	L _W (NR)	L _W (dB(A))
55	3,2	50	20	20,4
70	4,1	78	25	27,2
85	5,0	115	30	31,5
95	5,6	150	35	36,8
110	6,5	215	40	42,1

**GP360 - 125**Ak-waarde (m²) dia 125 = 0,0066

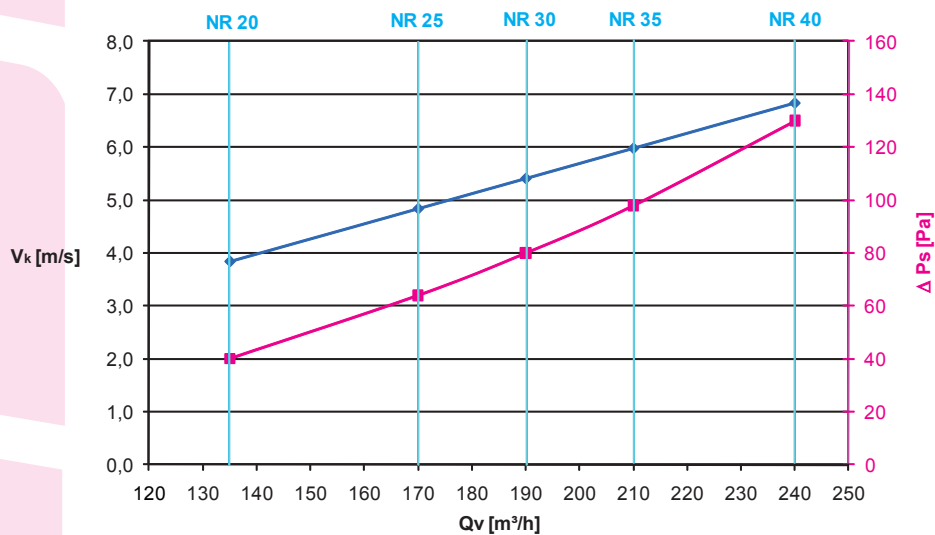
Qv (m ³ /h)	V _k (m/s)	Δ PS (Pa)	L _W (NR)	L _W (dB(A))
95	4,0	50	20	23,4
120	5,1	80	25	28,8
135	5,7	100	30	32,9
160	6,8	140	35	37,8
190	8,1	200	40	43,2



GP360 - 160

Ak-waarde (m²) dia 160 = 0,0097

Qv (m ³ /h)	V _k (m/s)	Δ PS (Pa)	L _W (NR)	L _W (dB(A))
135	3,8	40	20	22,5
170	4,8	64	25	28,5
190	5,4	80	30	32
210	6,0	98	35	36
240	6,8	130	40	40,5



GP360 -200

Ak-waarde (m²) dia 200 = 0,0157

Qv (m ³ /h)	V _k (m/s)	Δ PS (Pa)	L _W (NR)	L _W (dB(A))
230	4,1	50	20	25,8
260	4,6	62	25	28,8
290	5,1	78	30	32,4
330	5,8	98	35	36,7
385	6,8	130	40	41,2

