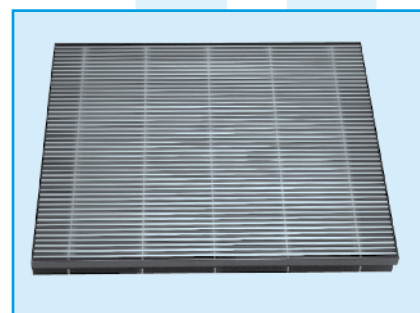
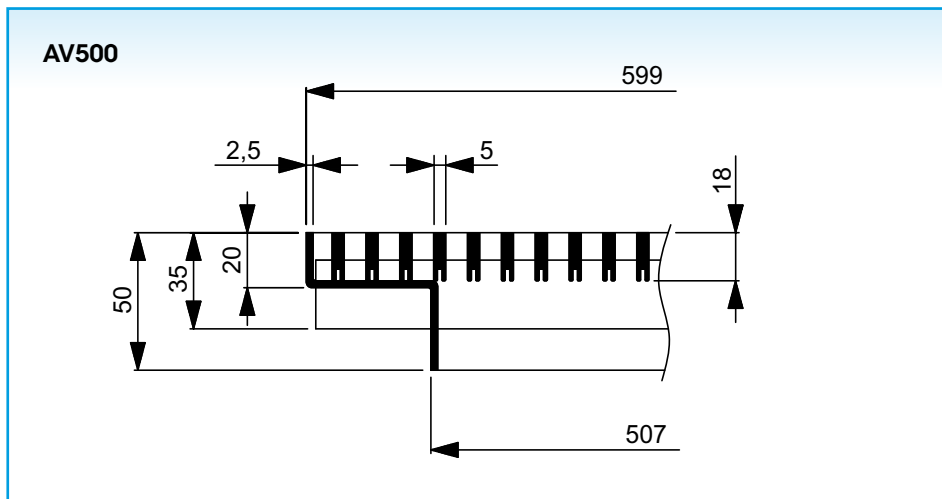


COMPUTERVLOERROOSTER AV500

Doorsnede / Maatvoering



Toepassing

Het rooster type AV500 is ontworpen voor afvoer en toevoer van gekoelde en verwarmde lucht in computerzalen, technische ruimtes e.d. Het rooster wordt gebruikt in modulaire vloersystemen van 600 x 600 mm.

Technische informatie

Eigenschappen:

- afmeting 599 x 599 mm
- rechte staven 18 x 5 mm gesteund door 5 profielen 25 x 3 mm
- hartafstand staven = 12,5 mm
- de kern van het rooster is uitneembaar
- diepte van het rooster = 20 mm (kan aangepast worden d.m.v. stalen steunblokkjes in de hoeken of d.m.v. regelbare schroeven)
- Sterktespecificatie volgens NBN EN13264 - structurele klasse - Extra Light.

Uitvoering:

- stalen kader (2,5 mm dikte) zwart geschilderd (RAL 9005)
- kern uit geëxtrudeerd aluminium, in natuurkleur geanodiseerd
- op aanvraag kan zowel de kader als de kern behandeld worden met een antistatische nylon coating om een volledige elektrische isolatie te bekomen waar vereist.

Selectietabel

TOEVOER				
Debiet q_v (m ³ /h)	Uitblaasnelheid v_k (m/s)	Drukverlies Δp_f (Pa)	Worp L_T (m)	Geluidsniveau (NR)
325	0,67	1	1,8	≤ 20
650	1,35	3	2,4	≤ 20
720	1,50	4	2,5	≤ 20
975	2,03	5	3,6	23
1300	2,70	8	5,0	26
1625	3,38	13	6,4	28
1950	4,05	19	7,8	30
2275	4,73	25	9,0	31
2600	5,40	32	11,0	34

AFVOER		
Debiet q_v (m ³ /h)	Drukverlies Δp_f (Pa)	Geluidsniveau (NR)
650	2	25
1300	6	27
1950	13	31
2600	22	34
3250	32	36
3900	43	42
4550	51	44
5200	66	47

Bestekomschrijving

Voorbeeld:

Vloerrooster met stalen kader en uitneembaar aluminium binnenwerk voor gebruik in computervloeren. Compleet voorzien van volumeregelbaar. Kern standaard afgewerkt in natuurkleurige anodisatie. Kader zwart geschilderd (RAL 9005).

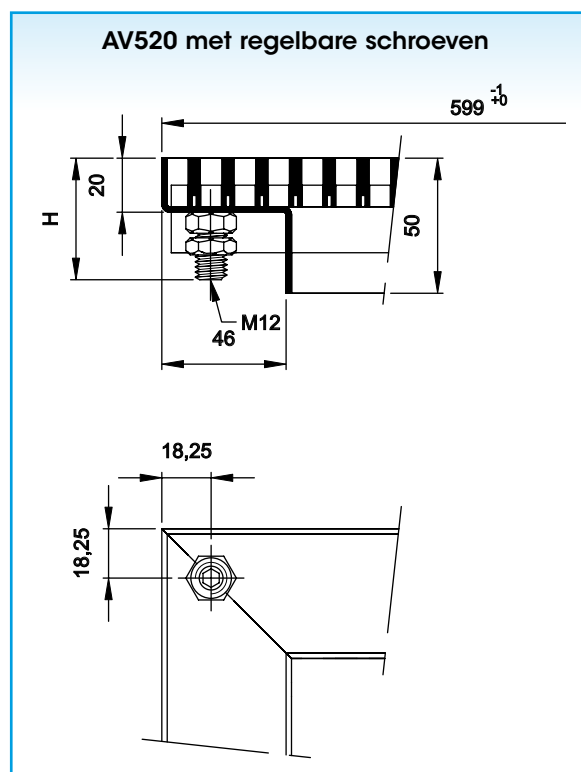
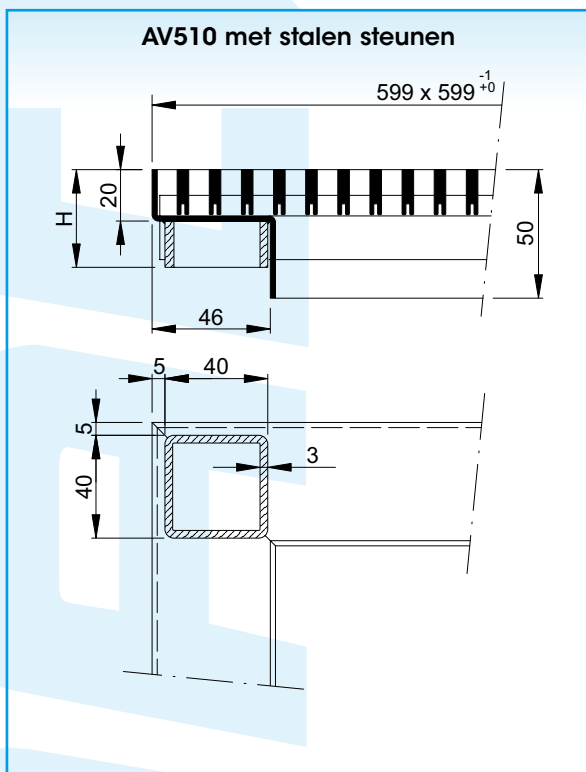
Type: AV500 + GT007
nom. afm. (L x H) ... x ... mm

Toebehoren

- **GT007:** volumeregelklep met meerdere tegengesteld draaiende klepbladen. Vervaardigd uit verzinkt zwartgelakte staalplaat. Details zie p. 1 290
- stalen steunblokjes of regelbare schroeven om de diepte van het rooster aan te passen aan de tegeldikte indien deze groter is dan 20 mm (diepte vooraf op te geven)

Montage

inleg in systeemvloer



Hoe bestellen

AV500, afmeting 600 x 600 mm, met volumeregelklep GT007

A	V	5	0	7	-	-	0	6	0	0	0	6	0	0
							L				H			

0: zonder volumeregelklep
7: met volumeregelklep
3: met perfoplaat, 40% doorlaat

0: standaard inbouwdiepte 20 mm
1: inbouwdiepte > 20 mm - met stalen steunblokjes
2: inbouwdiepte > 20 mm - met regelbare schroeven

***NOOT:** indien hoogte > 20 mm gelieve maat H te vermelden

Leverbare uitvoeringen

- **AV500**
Toe- en afvoerrooster met vaste horizontale staven.
- **AV507**
Toe- en afvoerrooster zoals AV500, doch met volumeregelklep met tegengesteld draaiende bladen.
- **AV510**
Toe- en afvoerrooster zoals AV500, doch met stalen steunblokjes om de inbouwdiepte aan te passen
- **AV517**
Toe- en afvoerrooster zoals AV510, doch met volumeregelklep met tegengesteld draaiende bladen.
- **AV520**
Toe- en afvoerrooster zoals AV500, doch met regelbare schroeven om de inbouwdiepte aan te passen
- **AV527**
Toe- en afvoerrooster zoals AV520, doch met volumeregelklep met tegengesteld draaiende bladen.