

Technische specificatie

Tower Airvising Postbus 122 1940AC Beverwijk

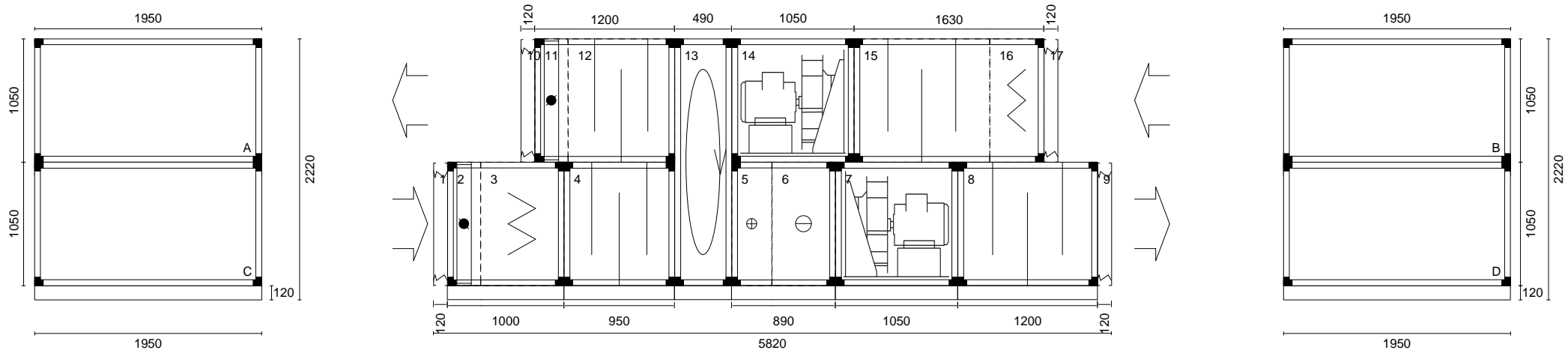
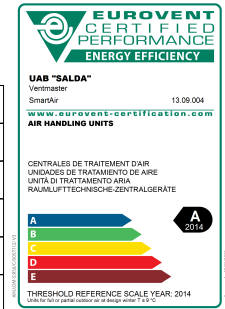
Project naam: Demo 9.900.vms

Offerte datum 2013.09.19

Klant: Demo

Order nummer

| SmartAir 8-KR SW50 R | | | | Toevoerlucht | Afvoerlucht | |
|---------------------------|-----------|------------------------|-------------|-------------------------|-------------|---------|
| Unit type | 8-KR | Ondersteunings frame | Verstelbaar | Luchthoeveelheid (m3/h) | 9900 | 8950 |
| Isolatie dikte (mm) | 50 | Gewicht (kg) | 2641 | Externe druk (Pa) | 300 | 300 |
| Inspectie zijde | Rechts | Configuratie | Binnen | Temperatuur (C) | -10 / 28 | 20 / 25 |
| Verbinding van de Secties | Standaard | Kleur Panelen | Zn / Zn | Vochtigheid (%) | 80 / 60 | 50 / 55 |
| Omkastng | SW50 | Luchtdichtheid (kg/m3) | 1.2 | Luchtsnelheid (m/s) | 1.59 | 1.44 |



Afmeting van de aansluitingen, mm: A - □ 1900 x 1000 B - □ 1900 x 1000 C - □ 1900 x 1000 D - □ 1900 x 1000

Opm: Afwijkende sectie op aanvraag. Hierdoor kan de afmeting wijzigen !!!.

Opm.: LBK ontwerp bedrijfslimiet -40C / 40C

Technische specificatie

Tower Airvising Postbus 122 1940AC Beverwijk

3/27/2014

Project naam: Demo 9.900.vms

Offerte datum 2013.09.19

Klant: Demo

Order nummer

Gewicht van secties

| | |
|-------------------------|-----|
| 10 Flexible aansluiting | 9 |
| 1 Flexible aansluiting | 9 |
| 11 Klep | 86 |
| 2 Klep | 86 |
| 12 Geluiddemper | 223 |
| 3 Filter | 118 |
| 13 Warmtewiel | 349 |
| 4 Geluiddemper | 223 |
| 14 Ventilator | 215 |
| 15 Geluiddemper | 278 |
| 5 Verwarmingssectie | 116 |
| 16 Filter | 92 |
| 6 Koelersectie | 198 |
| 17 Flexible aansluiting | 9 |
| 7 Ventilator | 215 |
| 8 Geluiddemper | 278 |
| 9 Flexible aansluiting | 9 |
| Ondersteuning frame | 128 |

Specifiek Ventilator vermogen (SFP)

| | |
|-----------------------------|------|
| Totaal voor LBK (kW/m3/s) | 1.87 |
| Toevoerventilator (kW/m3/s) | 1.09 |
| Afvoerventilator (kW/m3/s) | 0.87 |

Drukverlies over componenten (Pa)

Toevoerlucht

Afvoerlucht

| | | | |
|---------------------|-------|---|-----|
| 2 Klep | 5 | 11 Klep | 4 |
| 3 Filter | 94 | 12 Geluiddemper | 9 |
| 4 Geluiddemper | 11 | 13 Warmtewiel | 165 |
| 13 Warmtewiel | 165 | 15 Geluiddemper | 10 |
| 5 Verwarmingssectie | 9 | 16 Filter | 62 |
| 6 Koelersectie | 80/14 | Totaal drukverlies componenten: (Pa) 250 | |
| 8 Geluiddemper | 12 | Externe druk beschik. :(Pa) 300 | |

Totaal drukverlies componenten: (Pa) 390**Externe druk beschik. :(Pa) 300****Dynamische druk ventilator:(Pa) 77****Statische druk ventilator (Pa) 690****Totaal drukverlies componenten: (Pa) 250****Externe druk beschik. :(Pa) 300****Dynamische druk ventilator:(Pa) 72****Statische druk ventilator (Pa) 550**

Secties

Toevoerlucht

Afvoerlucht

1 Flexible aansluiting**10 Flexible aansluiting**

| | | | |
|----------------------|----------------|----------------------|----------------|
| Flexible aansluiting | LJ/E 1900x1000 | Flexible aansluiting | LJ/E 1900x1000 |
|----------------------|----------------|----------------------|----------------|

Technische specificatie

Tower Airvising Postbus 122 1940AC Beverwijk

3/27/2014

Project naam: Demo 9.900.vms

Offerte datum 2013.09.19

Klant: Demo

Order nummer

Secties

Toevoerlucht

Afvoerlucht

| 2 Klep | | 11 Klep | |
|--|--------------------------------|---|--------------------------------|
| Afmeting | SSK 1680x800 | Afmeting | SSK 1680x800 |
| 3 Filter | | 12 Geluiddemper | |
| Afmeting | 6x600x420 L=600 | Lengte (mm) | 950 |
| Type: | Zakken filter F7 | 13 Warmtewiel | |
| Aanvangdruk filter(Pa) | 44 | Model | WD1700V-200-015-200-0-230-RHX2 |
| Einddruk filter(Pa) | 144 | Cel (mm) | 1.5 |
| 4 Geluiddemper | | vermogen (kW) | 108.5 |
| Lengte (mm) | 950 | Toevoerluchttemp. (C) | 20 |
| 13 Warmtewiel | | Toevoerluchtvocht (%) | 50 |
| Model | WD1700V-200-015-200-0-230-RHX2 | Afvoerlucht temp. (C) | -4.6 |
| Cel (mm) | 1.5 | Afvoerlucht vocht (%) | 97.4 |
| vermogen (kW) | 108.5 | | Zomer modus data |
| Toevoerluchttemp. (C) | -10 | Vermogen (kW) | 26.6 |
| Toevoerluchtvocht (%) | 80 | Condensaat (l/h) | 0 |
| Toevoerlucht temp. rendement (%) | 74.7 | Toevoerluchttemp. (C) | 28 |
| Droge toevoerlucht temp. rendement (%) | 74.6 | Toevoerluchtvocht (%) | 60 |
| Toevoerlucht temp. na sectie (C) | 12.4 | Afvoerlucht temp. (C) | 27.5 |
| Toevoerlucht vocht na sectie (%) | 62.8 | Afvoerlucht vocht (%) | 58.2 |
| Aandrijving | 90W,1~ | 14 Ventilator | |
| Regelaar | RHX2M-1412 | Model | ER56C-ZID.GG.CR,114676/A01 |
| | Zomer modus data | Statische druk (Pa) | 550 |
| Vermogen (kW) | 26.6 | Vent toerental (rpm) | 1358 |
| Toevoerluchttemp. (C) | 28 | Max toeren (rpm) | 1550 |
| Toevoerluchtvocht (%) | 60 | Vent rendement (%) | 69.7 |
| Toevoerlucht temp. rendement (%) | 75.7 | Totale aansluit vermogen (kW) | 2.37 |
| Toevoerlucht temp. na sectie (C) | 25.7 | Afvoer ventilator (schone filters) (kW/m3/s) | 0.87 |
| Toevoerlucht vocht na sectie (%) | 57.7 | Waaier diameter (mm) | 560 |
| 5 Verwarmingssectie | | Aansluit opening (mm) | 1900x1000 |
| gewenste Temperatuur (C) | 20 | Type: Direct-aangedreven centrifugaal Vent met EC motor | |
| Model | QLHN-165-087-01-60-12 | | Motor data |
| Berekende Capaciteit(kW) | 25.5 | Motor voltage | 3~ 400V |
| Aantal rijen | 1 | Nom motor vermogen (kW) | 3.4 |
| Lamelafstand | 6 | Nom motor stroom (A) | 5.4 |
| Aantal waterkeringen | 12 | Motor beveiliging | Ingebouwd |
| Intrede Temperatuur (C) | 12.4 | 15 Geluiddemper | |
| Intrede Vochtigheid (%) | 62.8 | Lengte (mm) | 1200 |
| Uittrede luchttemperatuur (C) | 20 | 16 Filter | |
| Lucht snelheid (m/s) | 1.9 | Afmeting | 6x600x420 L=350 |
| Uittrede Luchtvochtigheid (%) | 39.4 | Type: | Zakken filter G4 |
| Volume (l) | 7 | Aanvangdruk filter(Pa) | 12 |
| Warmteoppervlak (m2) | 13.6 | Einddruk filter(Pa) | 112 |
| | Waterzijdig | 17 Flexible aansluiting | |
| DN | DN 1x25/1x25 | Flexible aansluiting | LJ/E 1900x1000 |
| Drukverlies (kPa) | 35.49 | | |

Technische specificatie

Tower Airvising Postbus 122 1940AC Beverwijk

3/27/2014

Project naam: Demo 9.900.vms

Offerte datum 2013.09.19

Klant: Demo

Order nummer

Secties

Toevoerlucht

Afvoerlucht

| | |
|-------------------------------|------|
| kvs | 1.87 |
| Waterhoeveelheid (l/s) | 0.31 |
| Waterintrede Temperatuur (C) | 80 |
| Wateruittrede Temperatuur (C) | 60 |
| Gewicht (kg) | 116 |
| Vorstbescherming | (0%) |
| Max werkdruk (MPa) | 1.6 |
| Max werktemperatuur (C) | 100 |

6 Koelersectie

| | |
|-------------------------------|-------------------------|
| Model | QLCN-165-080-03-20-06-1 |
| Aantal rijen | 3 |
| Lamelafstand | 2 |
| Aantal waterkeringen | 6 |
| DN | DN 1x32/1x32 |
| Gewenste Temperatuur(C) | 16 |
| Diameter condensafvoer(DN) | 40 |
| Berekende Capaciteit (kW) | 50.2 |
| Intrede temperatuur(C) | 25.7 |
| Intrede vochtigheid (%) | 57.8 |
| Uittrede luchttemperatuur (C) | 16 |
| Luchtsnelheid (m/s) | 2.1 |
| Uittrede Luchtvochtigheid (%) | 89 |
| Volume (l) | 18 |
| Warmteoppervlak (m2) | 102.8 |
| | Waterzijdig |
| Drukverlies (kPa) | 49.4 |
| kvs | 12.2 |
| Waterhoeveelheid (l/s) | 2.4 |
| Waterintrede Temperatuur (C) | 7 |
| Wateruittrede Temperatuur (C) | 12 |
| Condensatie (l/h) | 24.26 |
| Gewicht (kg) | 198 |
| Vorstbescherming | (0%) |
| Max werkdruk (MPa) | 1.6 |
| Max werktemperatuur (C) | 100 |

7 Ventilator

| | |
|---|----------------------------|
| Model | ER56C-ZID.GG.CR,114676/A01 |
| Statische druk (Pa) | 690 |
| Vent toerental (rpm) | 1503 |
| Max toeren (rpm) | 1550 |
| Vent rendement (%) | 69.8 |
| Totale aansluit vermogen (kW) | 3.23 |
| Toevoer ventilator (schone filters) (kW/m3/s) | 1.09 |
| Waaier diameter (mm) | 560 |
| Aansluit opening (mm) | 1900x1000 |

Technische specificatie

Tower Airvising Postbus 122 1940AC Beverwijk

3/27/2014

Project naam: Demo 9.900.vms

Offerte datum 2013.09.19

Klant: Demo

Order nummer

Secties

Toevoerlucht

Afvoerlucht

| | |
|---|------------|
| Type: Direct-aangedreven centrifugaal Vent met EC motor | |
| Motor data | |
| Motor voltage | 3~ 400V |
| Nom motor vermogen (kW) | 3.4 |
| Nom motor stroom (A) | 5.4 |
| Motor beveiliging | Ingebouwde |
| Ventilator ontworpen voor natte condities | |

8 Geluiddemper

| | |
|-------------|------|
| Lengte (mm) | 1200 |
|-------------|------|

9 Flexible aansluiting

| | |
|----------------------|----------------|
| Flexible aansluiting | LJ/E 1900x1000 |
|----------------------|----------------|

Geluidsgegevens

12 Geluiddemper

| | | | | | | | | | | | |
|------------|------|-------|-------|-------|--------|--------|--------|--------|----|--------|-------|
| Frequentie | 63Hz | 125Hz | 250Hz | 500Hz | 1000Hz | 2000Hz | 4000Hz | 8000Hz | | Totaal | |
| Demping | -2 | -6 | -12 | -20 | -25 | -19 | -13 | -8 | dB | -27 | dB(A) |

4 Geluiddemper

| | | | | | | | | | | | |
|------------|------|-------|-------|-------|--------|--------|--------|--------|----|--------|-------|
| Frequentie | 63Hz | 125Hz | 250Hz | 500Hz | 1000Hz | 2000Hz | 4000Hz | 8000Hz | | Totaal | |
| Demping | -2 | -6 | -12 | -20 | -25 | -19 | -13 | -8 | dB | -27 | dB(A) |

15 Geluiddemper

| | | | | | | | | | | | |
|------------|------|-------|-------|-------|--------|--------|--------|--------|----|--------|-------|
| Frequentie | 63Hz | 125Hz | 250Hz | 500Hz | 1000Hz | 2000Hz | 4000Hz | 8000Hz | | Totaal | |
| Demping | -2 | -7 | -14 | -25 | -30 | -22 | -15 | -10 | dB | -32 | dB(A) |

8 Geluiddemper

| | | | | | | | | | | | |
|------------|------|-------|-------|-------|--------|--------|--------|--------|----|--------|-------|
| Frequentie | 63Hz | 125Hz | 250Hz | 500Hz | 1000Hz | 2000Hz | 4000Hz | 8000Hz | | Totaal | |
| Demping | -2 | -7 | -14 | -25 | -30 | -22 | -15 | -10 | dB | -32 | dB(A) |

7 Toevoerventilator

| | | | | | | | | | | | |
|---------------|------|-------|-------|-------|--------|--------|--------|--------|----|--------|-------|
| Frequentie | 63Hz | 125Hz | 250Hz | 500Hz | 1000Hz | 2000Hz | 4000Hz | 8000Hz | | Totaal | |
| Omgeving (1m) | 63 | 70 | 60 | 52 | 53 | 50 | 38 | 31 | dB | 59 | dB(A) |
| Aanzuig | 66 | 82 | 77 | 77 | 74 | 69 | 63 | 57 | dB | 79 | dB(A) |
| Afblaas | 72 | 88 | 83 | 84 | 83 | 74 | 68 | 62 | dB | 86 | dB(A) |

1 Afvoerventilator

| | | | | | | | | | | | |
|---------------|------|-------|-------|-------|--------|--------|--------|--------|----|--------|-------|
| Frequentie | 63Hz | 125Hz | 250Hz | 500Hz | 1000Hz | 2000Hz | 4000Hz | 8000Hz | | Totaal | |
| Omgeving (1m) | 61 | 71 | 56 | 48 | 51 | 47 | 35 | 27 | dB | 58 | dB(A) |
| Aanzuig | 64 | 83 | 74 | 73 | 72 | 66 | 59 | 53 | dB | 76 | dB(A) |
| Afblaas | 70 | 88 | 78 | 81 | 79 | 72 | 65 | 59 | dB | 83 | dB(A) |

Technische specificatie

Tower Airvising Postbus 122 1940AC Beverwijk

3/27/2014

Project naam: Demo 9.900.vms

Offerte datum 2013.09.19

Klant: Demo

Order nummer

Toevoerlucht

| Frequentie | 63Hz | 125Hz | 250Hz | 500Hz | 1000Hz | 2000Hz | 4000Hz | 8000Hz | | Totaal | |
|---------------|------|-------|-------|-------|--------|--------|--------|--------|----|--------|-------|
| Omgeving (1m) | 63 | 70 | 60 | 52 | 53 | 50 | 38 | 31 | dB | 59 | dB(A) |
| Aanzuig | 60 | 71 | 59 | 49 | 38 | 34 | 33 | 30 | dB | 57 | dB(A) |
| Afblaas | 68 | 78 | 66 | 56 | 49 | 47 | 46 | 43 | dB | 64 | dB(A) |

Afvoerlucht

| Frequentie | 63Hz | 125Hz | 250Hz | 500Hz | 1000Hz | 2000Hz | 4000Hz | 8000Hz | | Totaal | |
|---------------|------|-------|-------|-------|--------|--------|--------|--------|----|--------|-------|
| Omgeving (1m) | 61 | 71 | 56 | 48 | 51 | 47 | 35 | 27 | dB | 58 | dB(A) |
| Aanzuig | 59 | 72 | 56 | 44 | 36 | 37 | 34 | 30 | dB | 57 | dB(A) |
| Afblaas | 68 | 82 | 66 | 61 | 54 | 53 | 52 | 51 | dB | 68 | dB(A) |

Technische specificatie

Tower Airvising Postbus 122 1940AC Beverwijk

3/27/2014

Project naam: Demo 9.900.vms

Offerte datum 2013.09.19

Klant: Demo

Order nummer

Regelsysteem

LBK

LBK met WTW

Regelsysteem code

RR1-3.4/3.4/EC-V--V-(COR/NET)EXT

| | |
|-------------------------------------|------------------------|
| Regelsysteem | Ingebouwd buiten |
| Integratie type | Bedienzijde |
| Opstelling | Binnen |
| Bedrijfscondities regelsysteem | Binnen |
| Voltage | 3x400V |
| GBS communicatie: | LON |
| Regelaar: | E28-S |
| Ventilatorregeling: | Statische drukregeling |
| Handterminal: | none |
| HVAC unit nominaal vermogen Pn (kW) | 7.04 |
| HVAC unit nominaal stroom In (A) | 12.5 |
| Verlichting | nee |

Motor toevoerventilator

| | |
|--------------------|-----------------------------------|
| Motor type | Motor met permanent magneten (EC) |
| Vermogen | 3.4kW |
| Bedrijf frequentie | 50Hz |
| Maximum frequentie | 50Hz |
| Motor stroom | 5.4A |
| Beveliging | Ingebouwde |
| Motor voltage | 3~ 400V |

Motor afzuigventilator

| | |
|--------------------|-----------------------------------|
| Motor type | Motor met permanent magneten (EC) |
| Vermogen | 3.4kW |
| Bedrijf frequentie | 50Hz |
| Maximum frequentie | 50Hz |
| Motor stroom | 5.4A |
| Beveliging | Ingebouwde |
| Motor voltage | 3~ 400V |

Vermogen opties

| | |
|---------------|----|
| Werkshakelaar | Ja |
|---------------|----|

Filtersectie

| | |
|------------------------------------|----|
| Drukverschilshakelaar voor filters | Ja |
| Aantal | 2 |

Menggroep warmwater batterij

| | |
|----------------------|----------|
| Voedingsspanning | 230V |
| Type | SSB61 |
| Stuursignaal | 0-10V DC |
| Voltage servomotoren | 24V AC |

Technische specificatie

Tower Airvising Postbus 122 1940AC Beverwijk

3/27/2014

Project naam: Demo 9.900.vms

Offerte datum 2013.09.19

Klant: Demo

Order nummer

Menggroep gekoeldwater batterij

| | |
|----------------------|----------|
| Type | SSC61 |
| Stuursignaal | 0-10V DC |
| Voltage servomotoren | 24V AC |

Warmtewiel

| | |
|----------|---------|
| none | none |
| Voltage | 1~ 230V |
| Vermogen | 108.5 |

Luchtklep toevoer

| | |
|-----------------|----------------------------|
| Servomotor type | SM230A-TP |
| Aantal | 1 |
| Stuursignaal | Open-close or 3-point |
| Voltage | AC 100 ... 240 V, 50/60 Hz |
| Koppel | 20Nm |

Luchtklep afvoer

| | |
|-----------------|----------------------------|
| Servomotor type | SM230A-TP |
| Aantal | 1 |
| Stuursignaal | Open-close or 3-point |
| Voltage | AC 100 ... 240 V, 50/60 Hz |
| Koppel | 20Nm |

Technische specificatie

Tower Airvising Postbus 122 1940AC Beverwijk

3/27/2014

Project naam: Demo 9.900.vms

Offerte datum 2013.09.19

Klant: Demo

Order nummer

Annex order

Leverancier Distech Controls

| Kodas | Annex naam | Aantal |
|---------|--|--------|
| | none | 1 |
| ZJG009 | Drukverschilschakelaar voor filters PS600B | 2 |
| PRGT048 | Water heater RMG unit servomotor SSB61 | 1 |
| PRGT064 | Water koeler RMG unit servomotor SSC61 | 1 |

Annex order

Leverancier 1

| Kodas | Annex naam | Aantal |
|----------|-----------------------------|--------|
| ZJG035 | BWS316 Y TPN Werkschakelaar | 2 |
| ZAUS013 | Pakking M25x1,5 | 4 |
| ZVRPA035 | Luchtklep toevoer SM230A-TP | 1 |
| ZVRPA035 | Luchtklep afvoer SM230A-TP | 1 |
| ZAUR076 | Drukopnemer type 1141 | 2 |